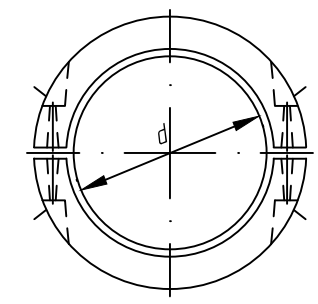


Схема комплекта



Диаметр трубы $d = 1020$ мм

* Размеры для справок ;
** Монтажные петли показаны условно.

Размеры, мм

Марка	R	B	H	g	m	n
2 УТК -1020-24-1	550	1440	690	160	270	100
2 УТК -1020-24-2	550	1510	725	195	300	100

Изм.	Лист	№ докум.	Подп.	Дата	Утяжелитель		
Разраб.				15.08.22	2 УТК -1020-24-1;		
Проб.				15.08.22	2 УТК -1020-24-2		
Т.контр.				15.08.22			
Н.контр.					Проект №994		
Утв.							
					Лит.	Масса	Масштаб
							1:20
					Лист 1	Листов 1	



Справ. №

Подп. и дата

Инд. № дубл.

Взам. инд. №

Подп. и дата

Инд. № подл.