

Справ. №

Подп. и дата
Инд. № дубл.
Взам. инв. №

Подп. и дата
Инд. № подл.

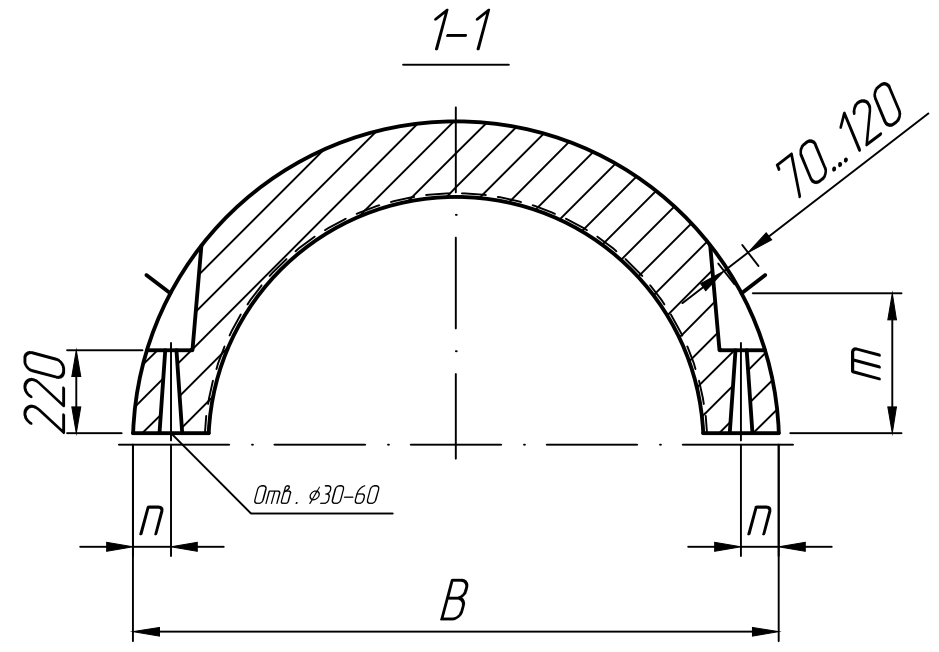
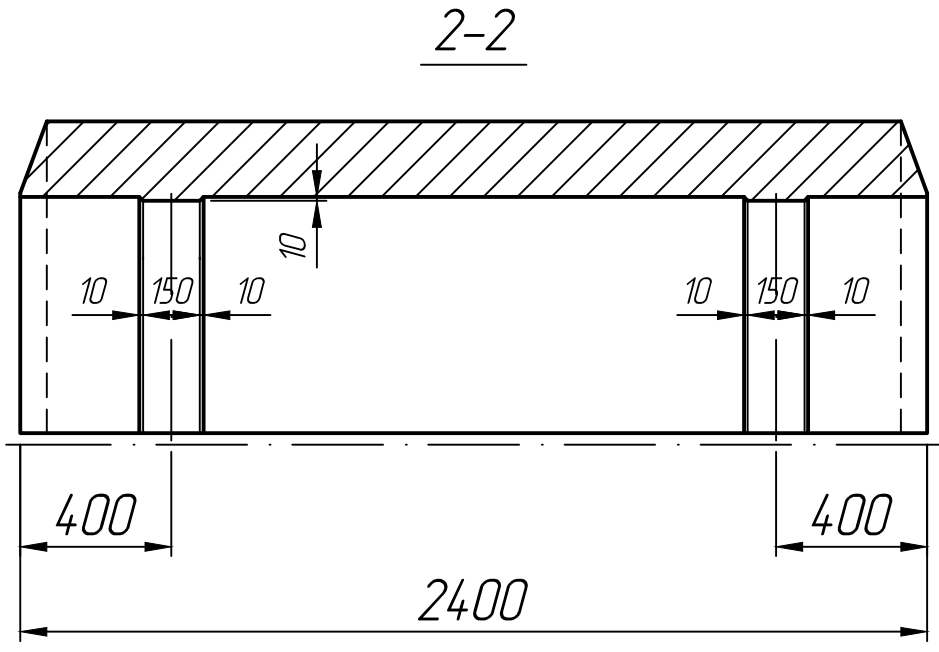
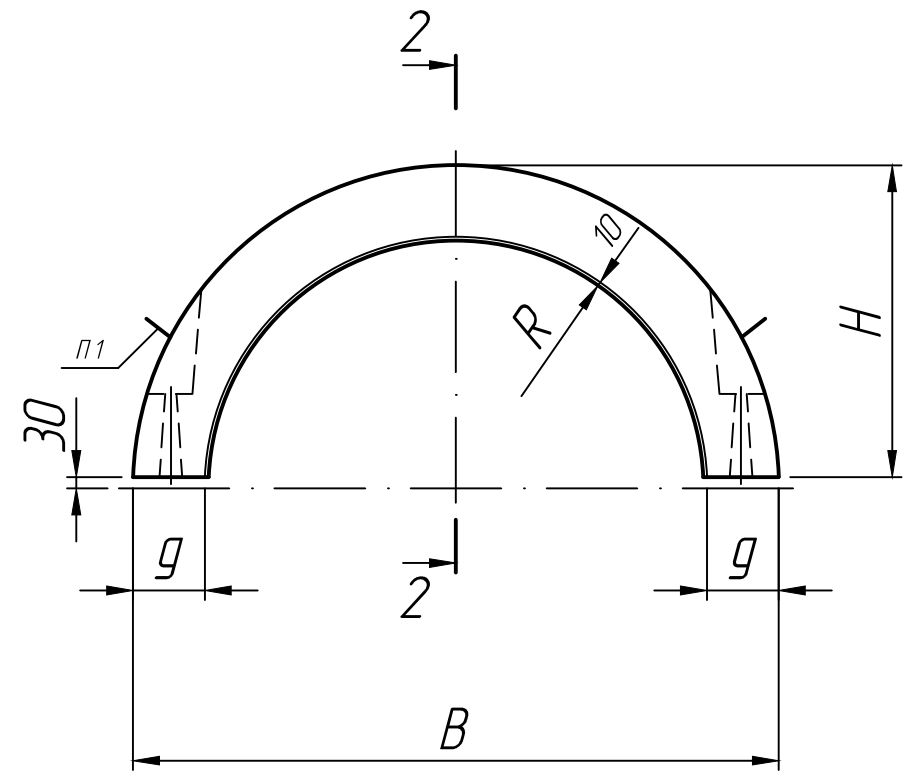
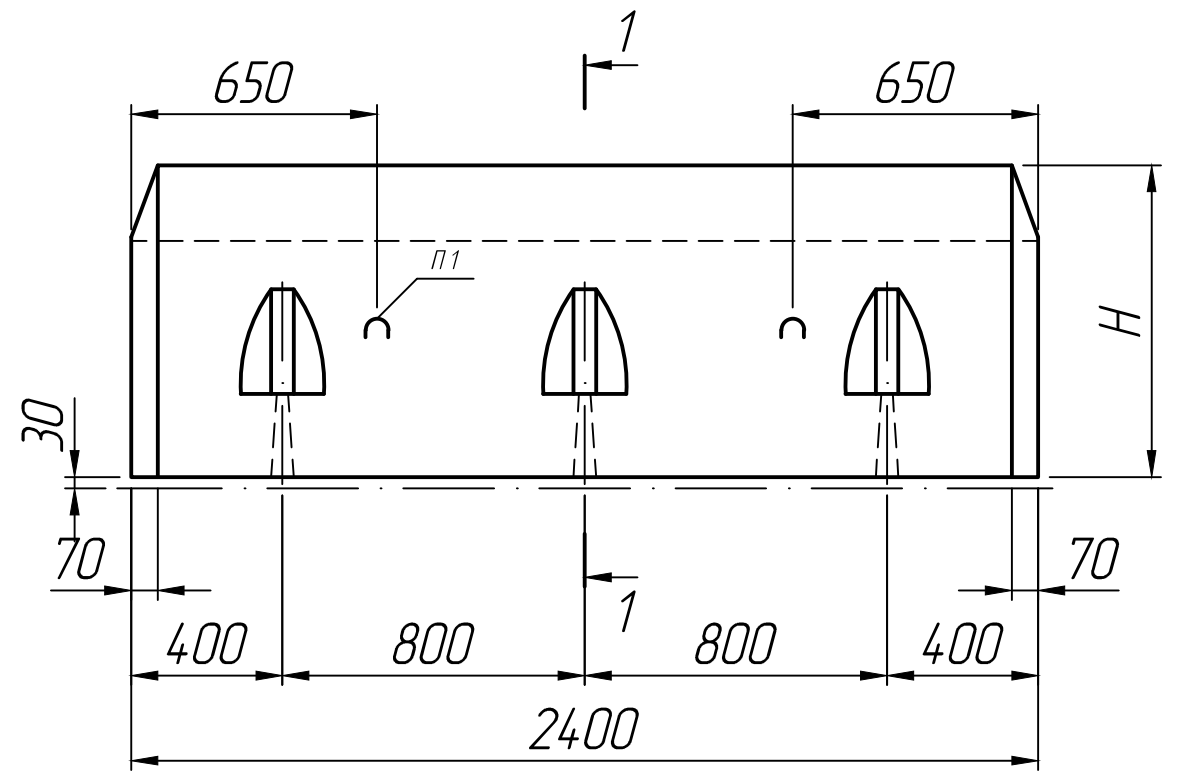
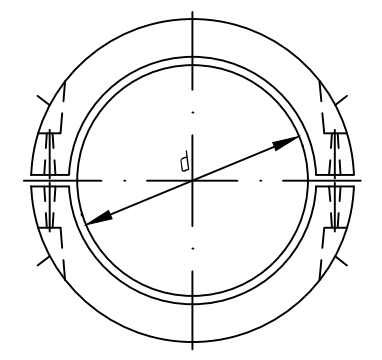


Схема комплекта



Диаметр трубы $d = 1220$ мм

* Размеры для справок;
** Монтажные петли показаны условно.

Размеры, мм

Марка	R	B	H	g	m	n
2 УТК-1220-24-1	655	1710	825	190	370	100
2 УТК-1220-24-2	655	1800	870	235	410	100

Изм.	Лист	№ докум.	Подп.	Дата	Утяжелитель		
Разраб.				15.08.22	2 УТК-1220-24-1;		
Проб.				15.08.22	2 УТК-1220-24-2		
Т.контр.				15.08.22			
Н.контр.					Проект №994		
Утв.							
					Лит.	Масса	Масштаб
							1:20
					Лист 1	Листов 1	