

Справ. №

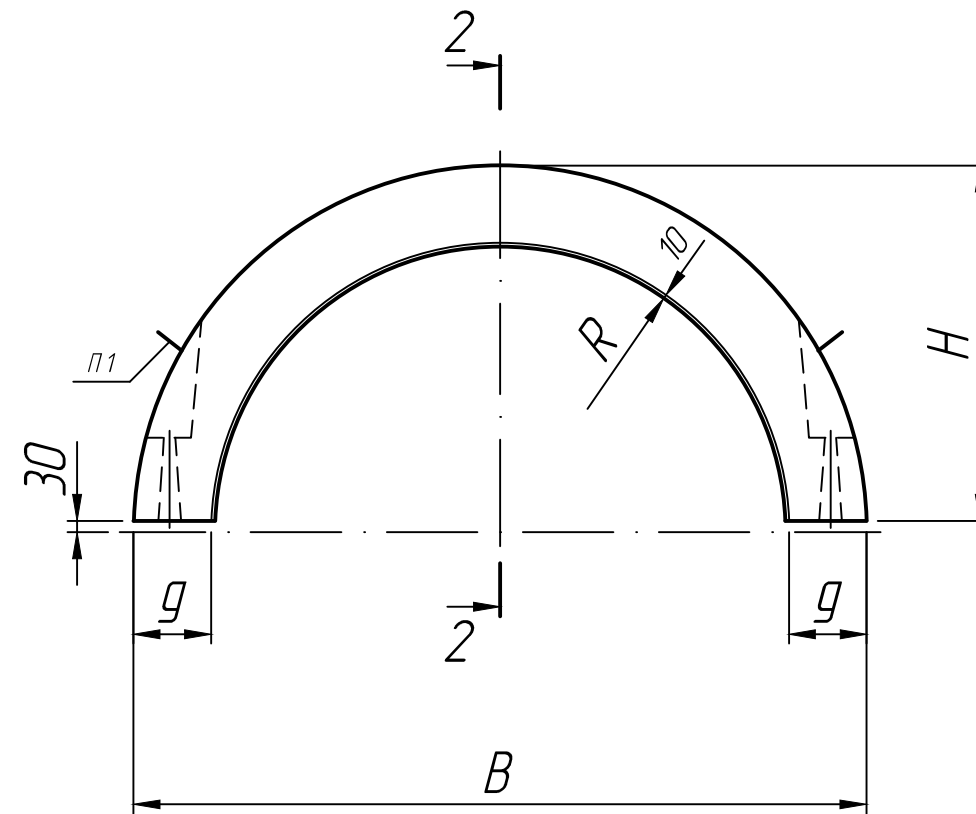
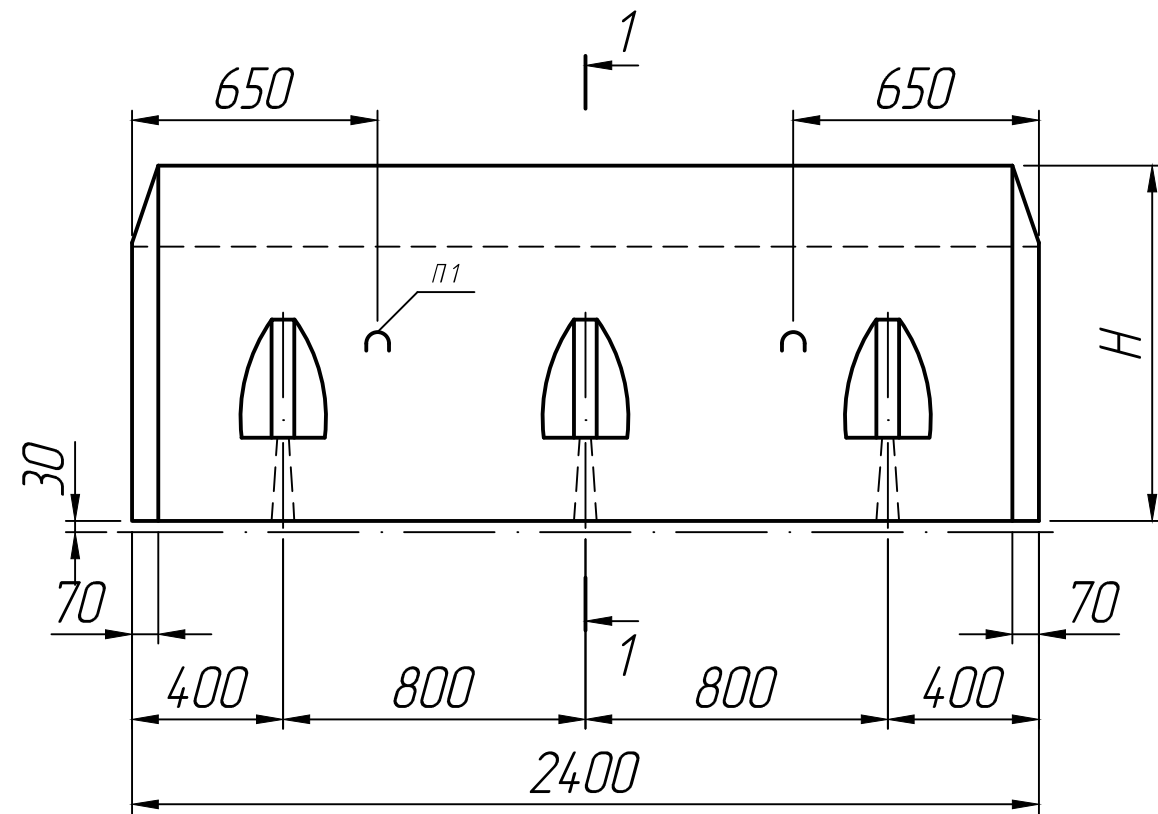
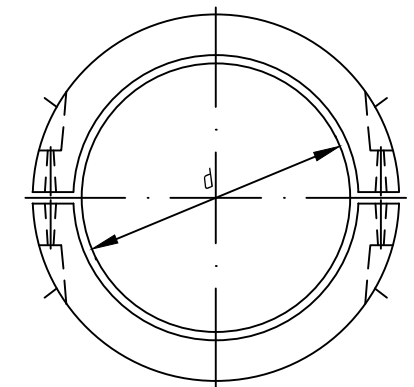


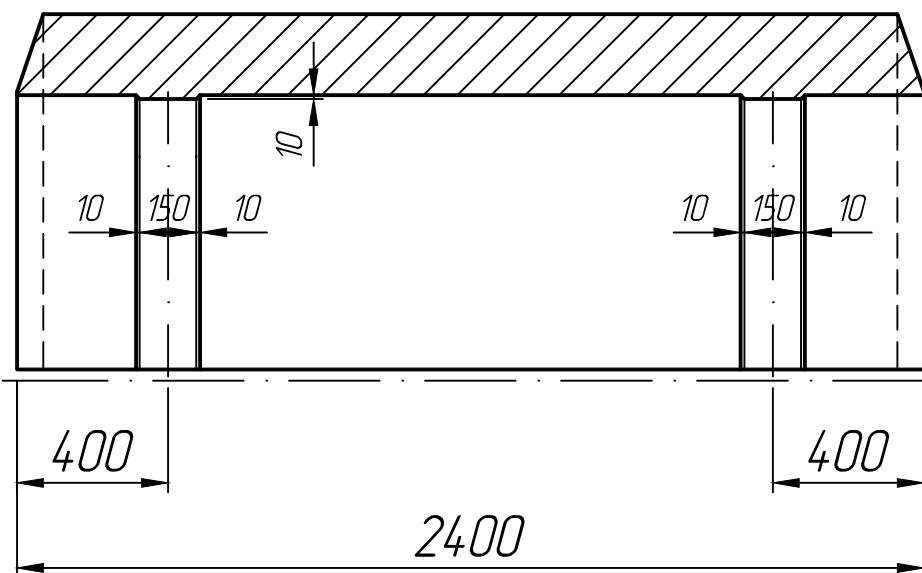
Схема комплекта



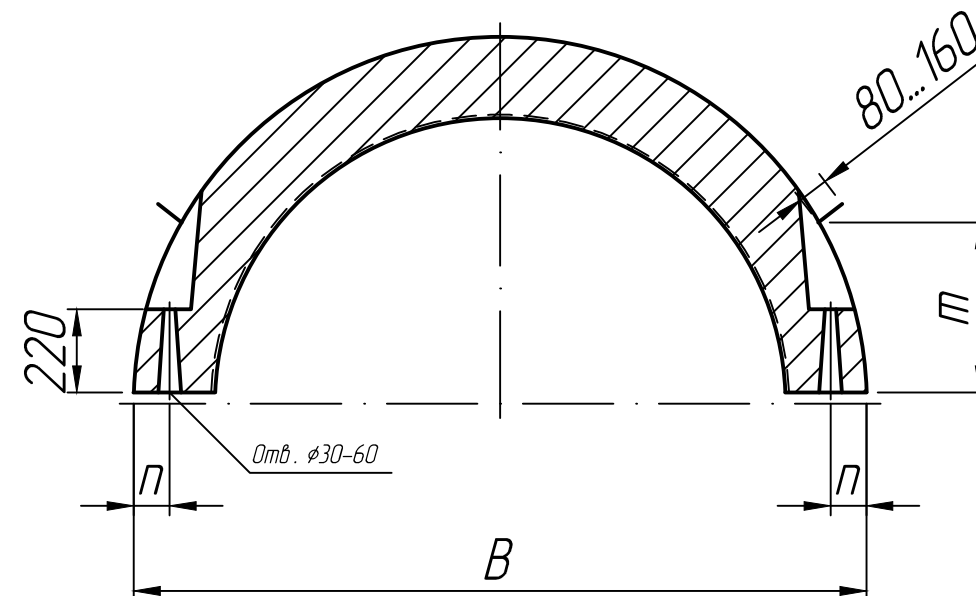
Диаметр трубы $d = 1420$ мм

* Размеры для справок;
** Монтажные петли показаны условно.

2-2



1-1



Размеры, мм

Марка	R	B	H	g	m	n
2 УТК-1420-24-1	755	1940	940	205	450	95
2 УТК-1420-24-2	755	2090	1015	280	500	95

Изм.	Лист	№ докум.	Подп.	Дата	Утяжелитель		
Разраб.				15.08.22	Лит.	Масса	Масштаб
Проб.				15.08.22			1:20
Т.контр.				15.08.22	Лист 1	Листов 1	
Н.контр.					Проект №994		
Утв.							

Подп. и дата

Инд. № дубл.

Взам. инв. №

Подп. и дата

Инд. № подл.