

Справ. №

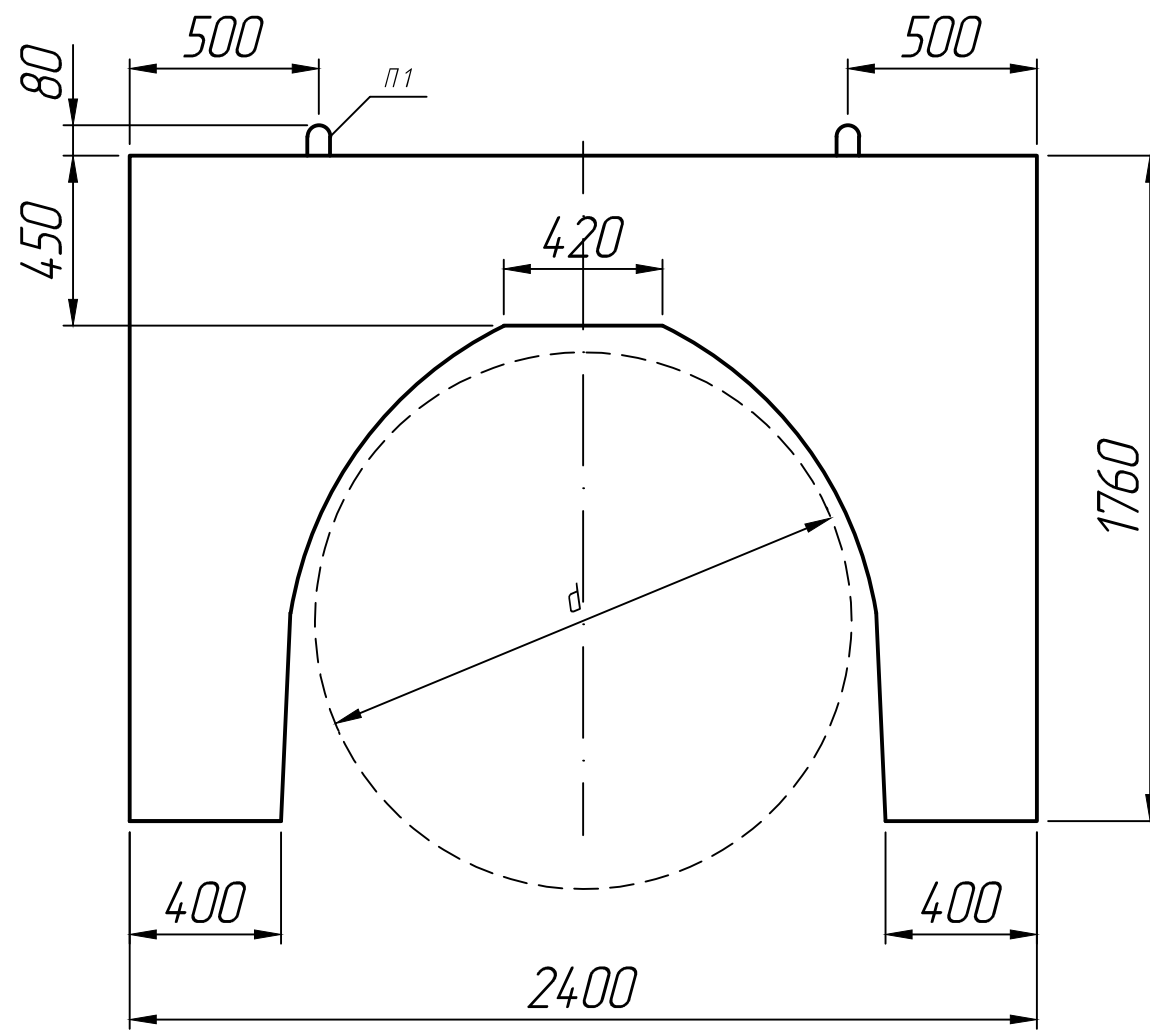
Подп. и дата

Инд. № дубл.

Взам. инд. №

Подп. и дата

Инд. № подл.



Диаметр трубы $d = 1420$ мм

* Размеры для справок ;
** Монтажные петли показаны условно.

					Лит.	Масса	Масштаб
Изм.	Лист	№ докум.	Подп.	Дата	Утяжелитель 1 УБКм - 1420-10		1:20
Разраб.				15.08.22			
Проб.				15.08.22			
Т.контр.				15.08.22			
Н.контр.					Лист 1	Листов 1	
Утв.					ТУ 102-421-86		

