

Справ. №

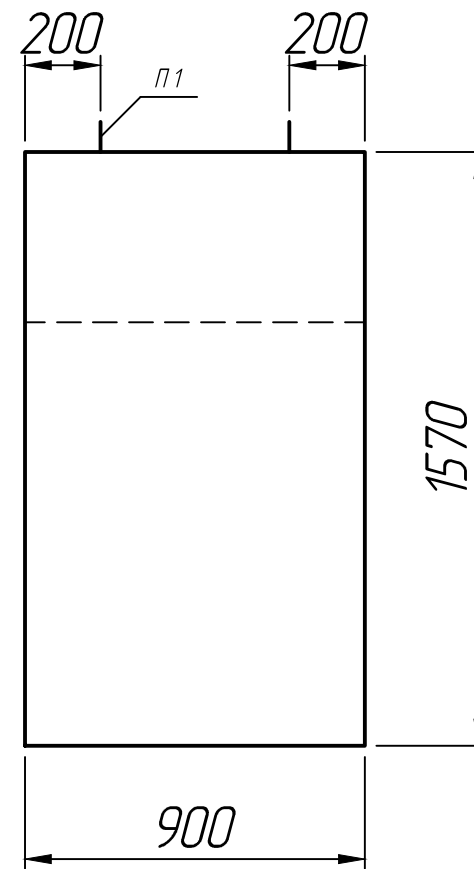
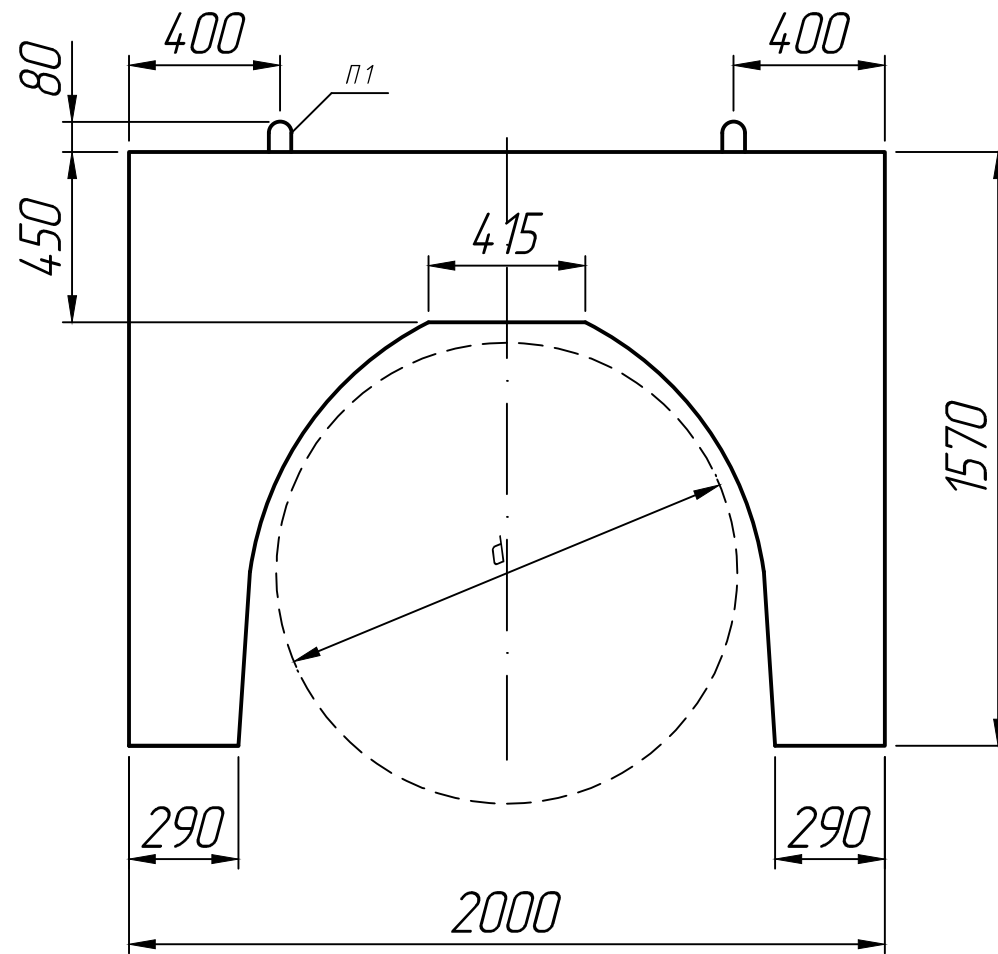
Подп. и дата

Инд. № дубл.

Взам. инв. №

Подп. и дата

Инд. № подл.



Диаметр трубы $d = 1220$ мм

* Размеры для справок ;
 ** Монтажные петли показаны условно.

Изм.	Лист	№ докум.	Подп.	Дата	Лит.	Масса	Масштаб
							1:20
Разраб.				15.08.22			
Проб.				15.08.22			
Т.контр.				15.08.22			
Н.контр.							
Утв.							
Утяжелитель 1УБКм-1220-9					Лист 1	Листов 1	
					ТУ 102-421-86		