

Справ. №	Подп. и дата	Инв. № дубл.	Взам. инв. №	Подп. и дата	Инв. № подл.

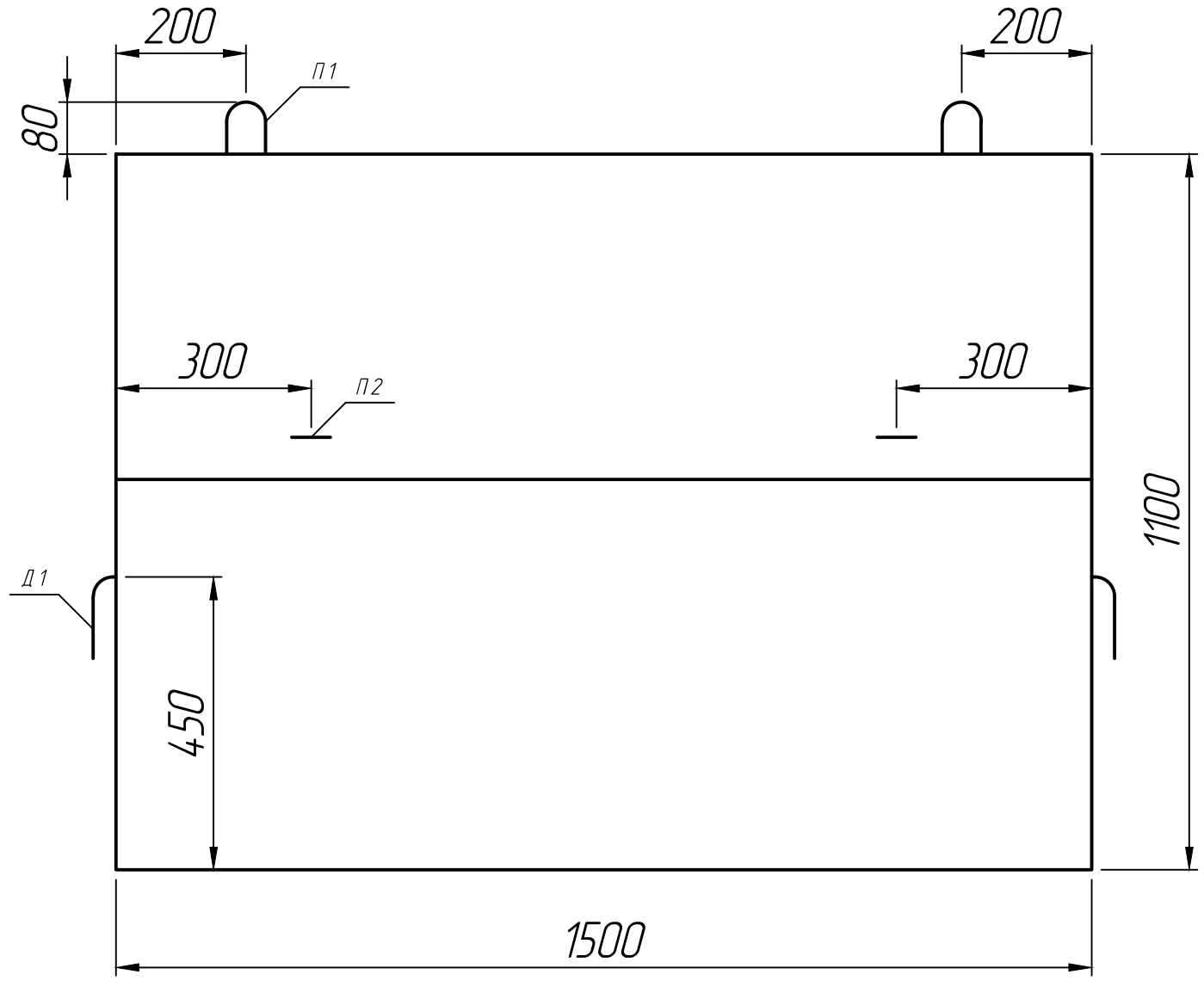
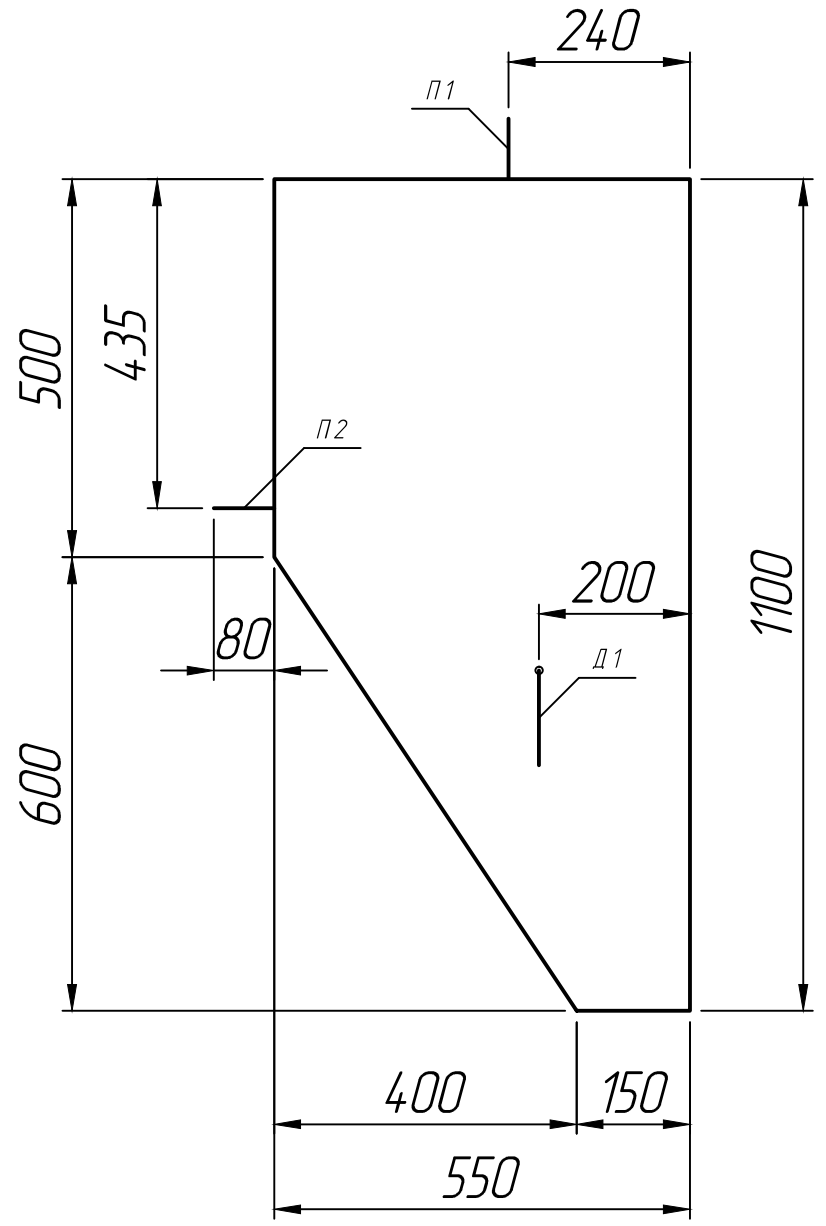
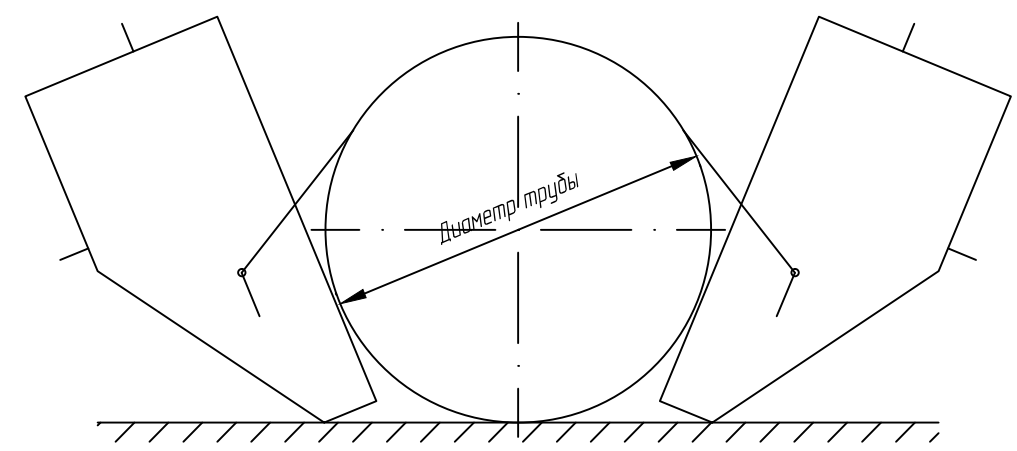


Схема комплекта



\* Размеры для справок ;  
 \*\* Монтажные петли и закладные детали показаны условно.

Изм.	Лист	№ докум.	Подп.	Дата	Утяжелитель УБО 820-2,3-Т; УБО 720-2,3-Т	Лит.	Масса	Масштаб
Разраб.				25.12.22				1:10
Проб.				25.12.22		Лист 1	Листов 1	
Т.контр.				25.12.22				
Н.контр.					Проект №999Б			
Утв.								