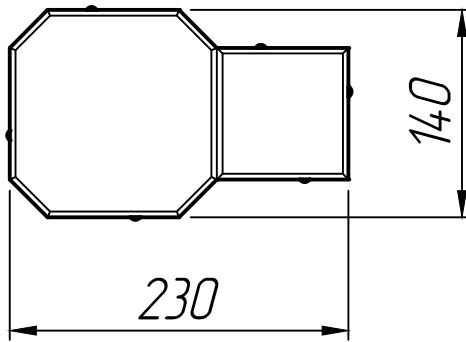
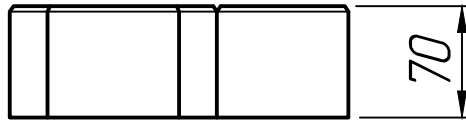


Справ. №	



\* Размеры для справок.

Подп. и дата	
Инв. № дубл.	
Взам. инв. №	

Подп. и дата					Плитка тротуарная фигурная "Ракетка"	Лит.	Масса	Масштаб
Инв. № подл.	Изм.	Лист	№ докум.	Подп.	Дата	Лист 1      Листов 1		
	Разраб.				15.12.22			
	Пров.				15.12.22	 <b>ПРО ЖБУ</b> ЖЕЛЕЗОБЕТОННЫЕ ИЗДЕЛИЯ		
	Т.контр.				15.12.22			
	Н.контр.							
	Утв.							
ГОСТ 17608-91								