

Справ. №

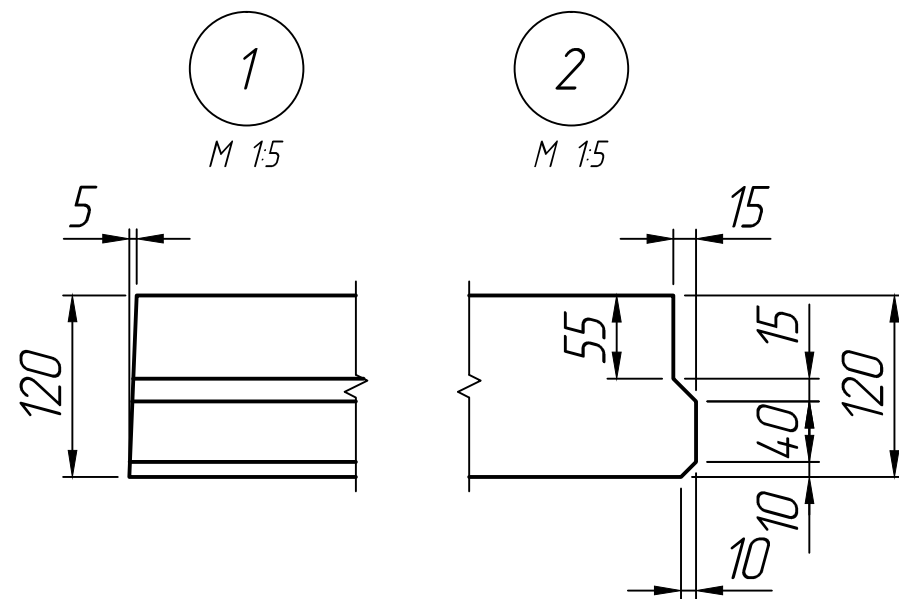
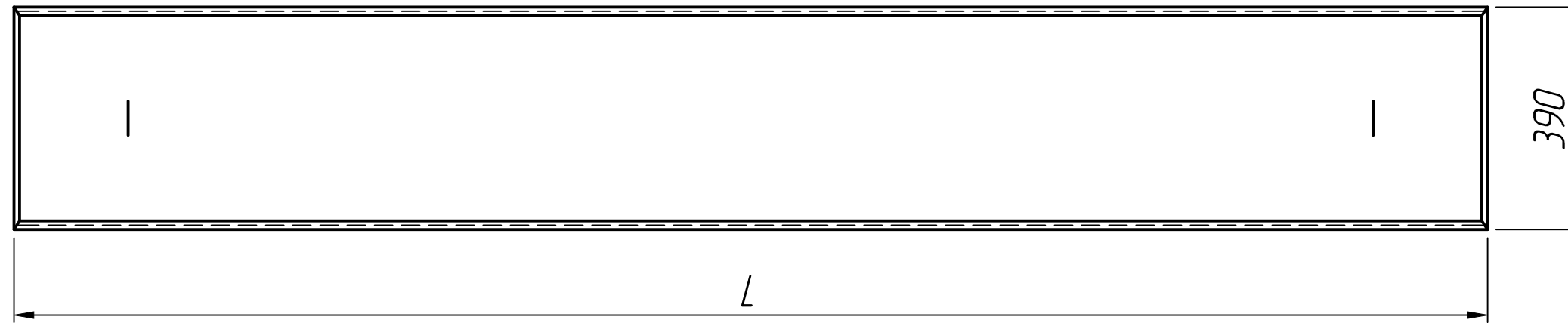
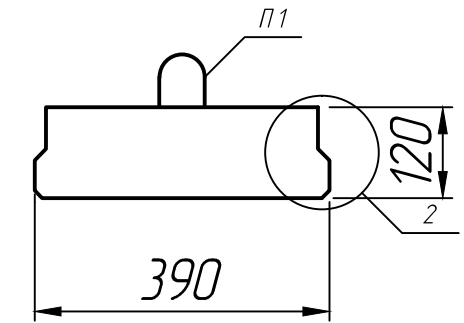
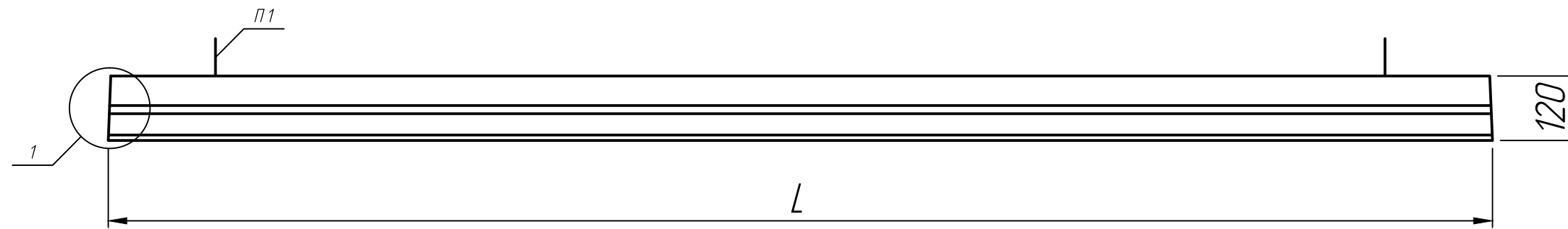
Подп. и дата

Инд. № дубл.

Взам. инв. №

Подп. и дата

Инд. № подл.



Размеры, мм

Марка	L
ПТП-26-4	2580
ПТП-32-4	3180

\* Размеры для справок;  
\*\* Монтажные петли показаны условно  
(вариант исполнения).

Изм.	Лист	№ докум.	Подп.	Дата	Плита плоская ПТП шириной 390 мм	Лит.	Масса	Масштаб
Разраб.				25.12.22				1:10
Проб.				25.12.22				
Т.контр.				25.12.22				
Н.контр.								
Утв.								
Серия ИИ-03-02						Лист 1	Листов 1	