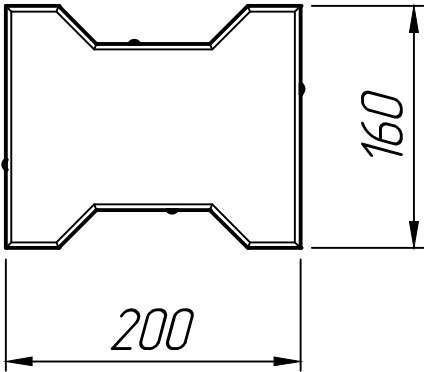
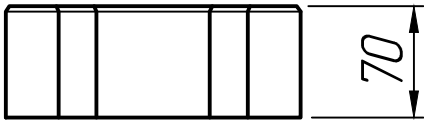


Справ. №	



* Размеры для справок.

Подп. и дата	
Инв. № дубл.	
Взам. инв. №	

Подп. и дата				
Изм.	Лист	№ докум.	Подп.	Дата
Разраб.				15.12.22
Пров.				15.12.22
Т.контр.				15.12.22
Инд. № подл.				
Н.контр.				
Утв.				

Плитка тротуарная
 фигурная
 "Катушка"

Лит.	Масса	Масштаб
Лист 1	Листов 1	

ГОСТ 17608-91

