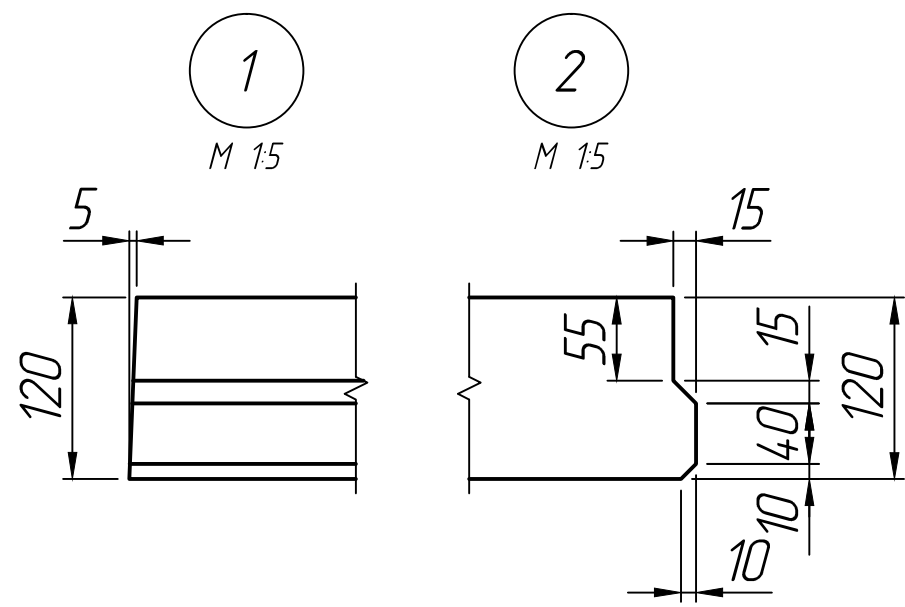
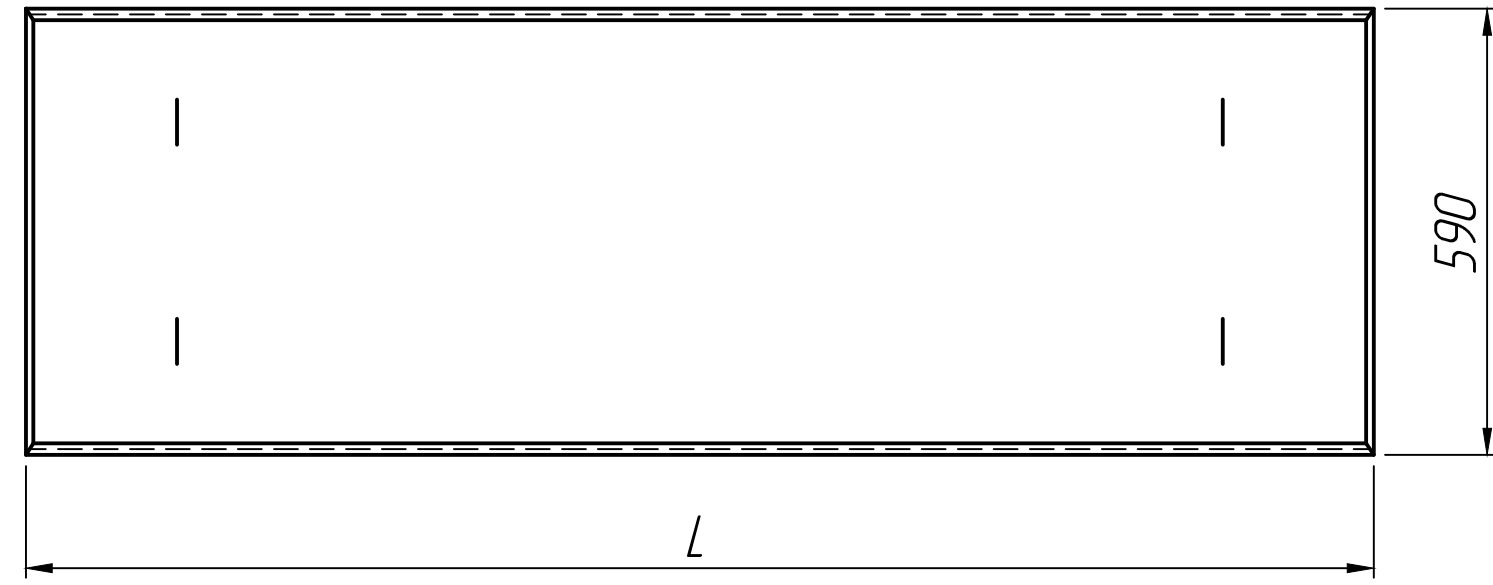
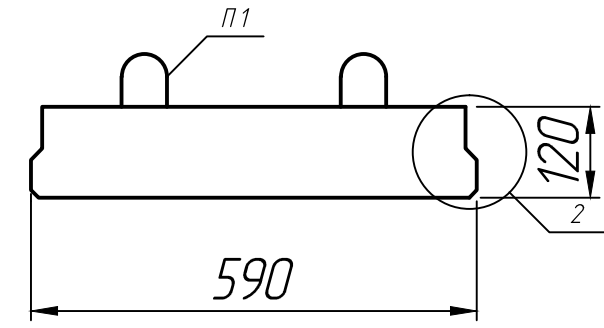
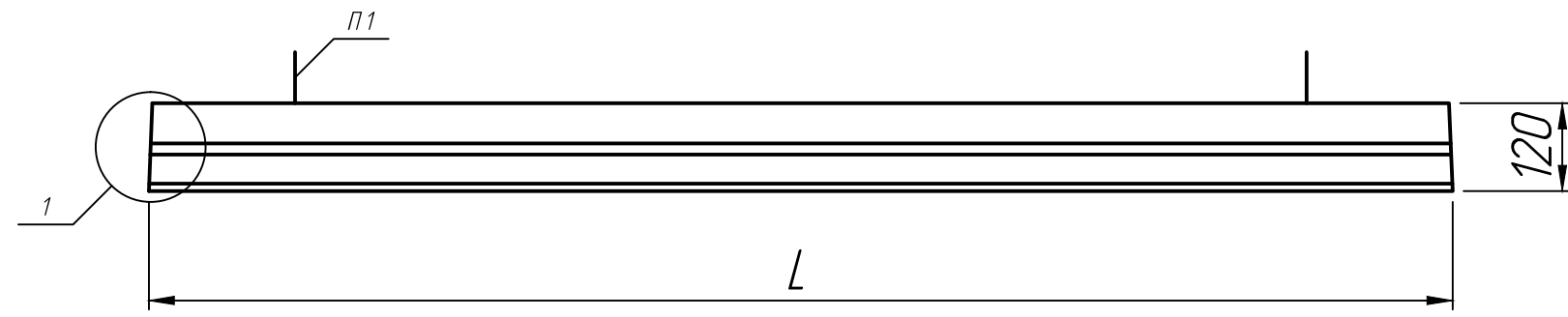


Справ. №
 Подп. и дата
 Инв. № дубл.
 Взам. инв. №
 Подп. и дата
 Инв. № подл.



Размеры, мм

Марка	L
ПТП-18-6	1780
ПТП-24-6	2380

* Размеры для справок;
 ** Монтажные петли показаны условно
 (вариант исполнения).

Изм.	Лист	№ докум.	Подп.	Дата	Плита плоская ПТП шириной 590 мм	Лит.	Масса	Масштаб
Разраб.				25.12.22				1:10
Проб.				25.12.22		Лист 1	Листов 1	
Т.контр.				25.12.22				
Н.контр.					Серия ИИ-03-02			
Утв.								