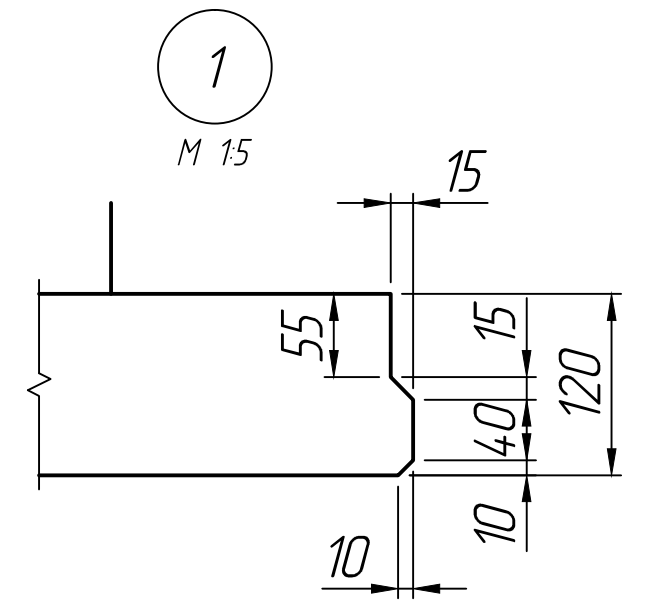
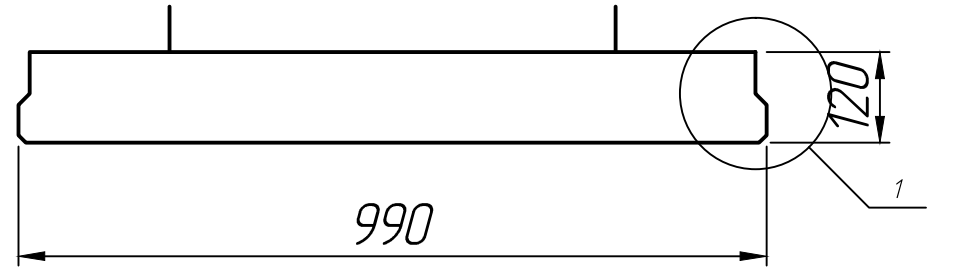
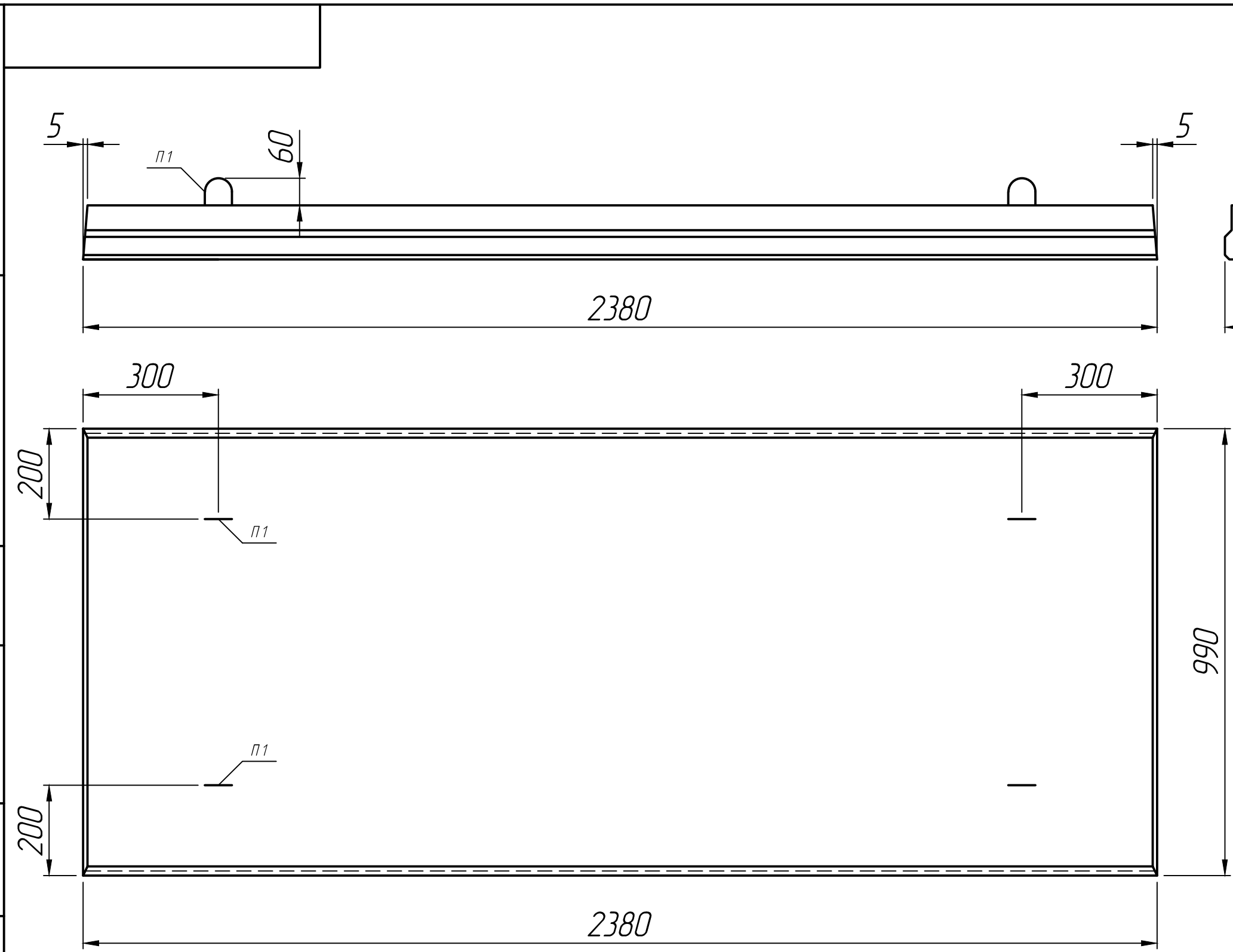


Справ. №	Подп. и дата	Инв. № дубл.	Взам. инв. №	Подп. и дата	Инв. № подл.



* Размеры для справок ;
 ** Монтажные петли показаны условно.

Изм.	Лист	№ докум.	Подп.	Дата	Плита плоская ПП-24-10	Лит.	Масса	Масштаб
Разраб.				31.08.22				1:10
Проб.				31.08.22				
Т.контр.				31.08.22		Лист 1	Листов 1	
Н.контр.					Серия ИИ-03-02			
Утв.						Формат А3		