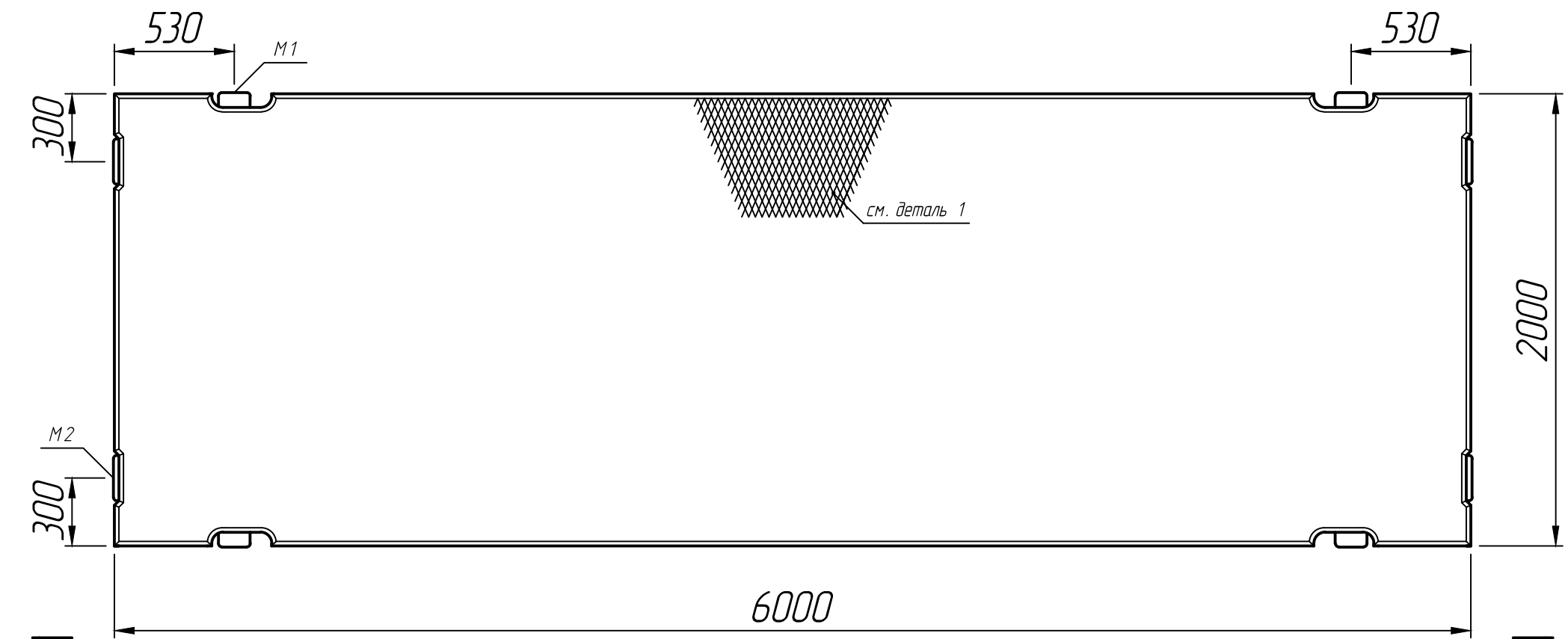


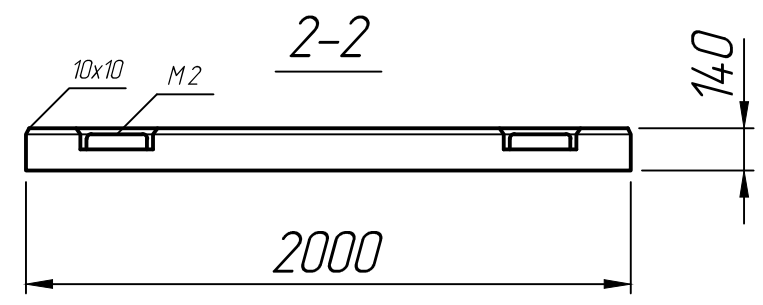
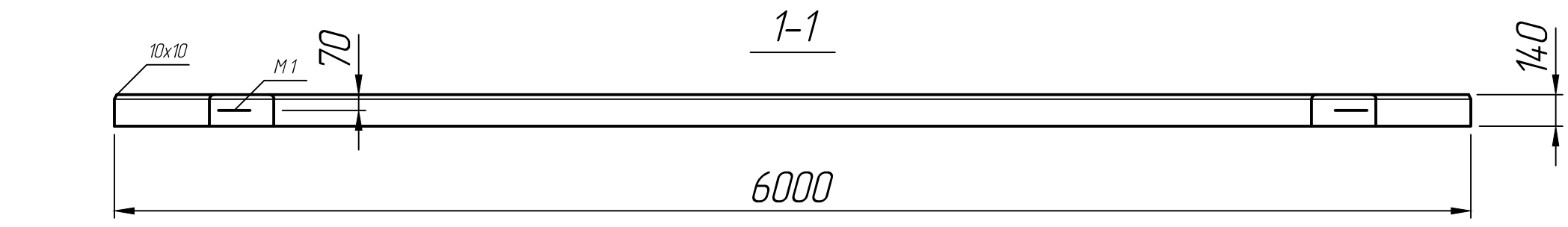
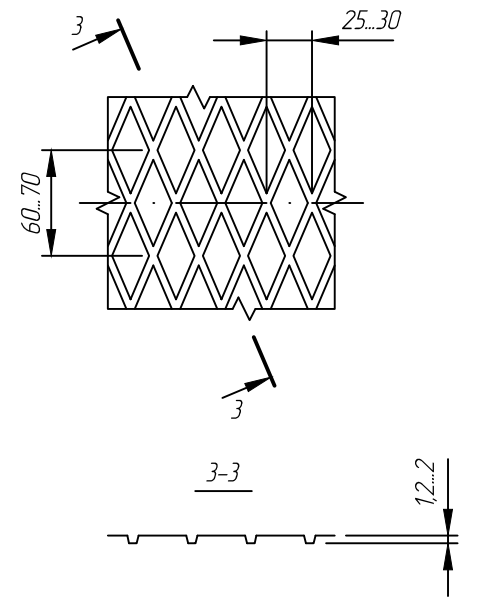
Справ. №

Подп. и дата
Инв. № дубл.
Взам. инв. №

Подп. и дата
Инв. № подл.



1 - деталь рифления на рабочей поверхности плиты



* Размеры для справок;
 ** Монтажно-стыковые скобы показаны условно.

Изм.	Лист	№ докум.	Подп.	Дата	Плита аэродромная ПАГ -14	Лит.	Масса	Масштаб
Разраб.				15.06.22			4200 кг	1:25
Проб.				15.06.22		Лист 1		Листов 1
Т.контр.				15.06.22				
Н.контр.					ГОСТ 25912-2015			
Утв.								