

Справ. №

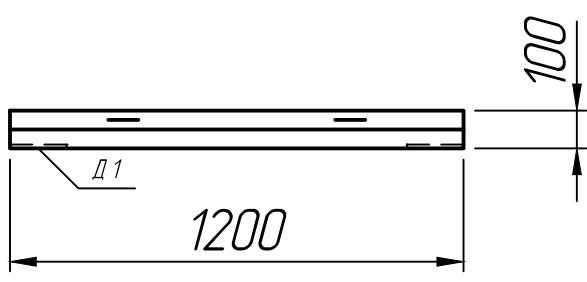
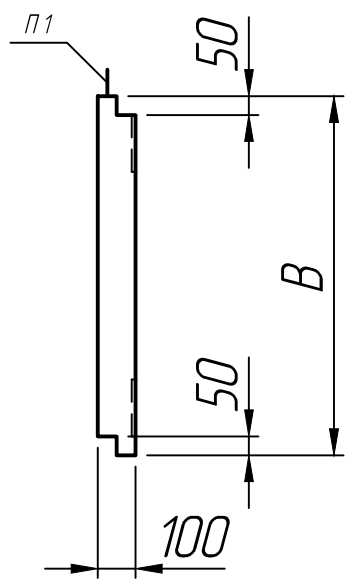
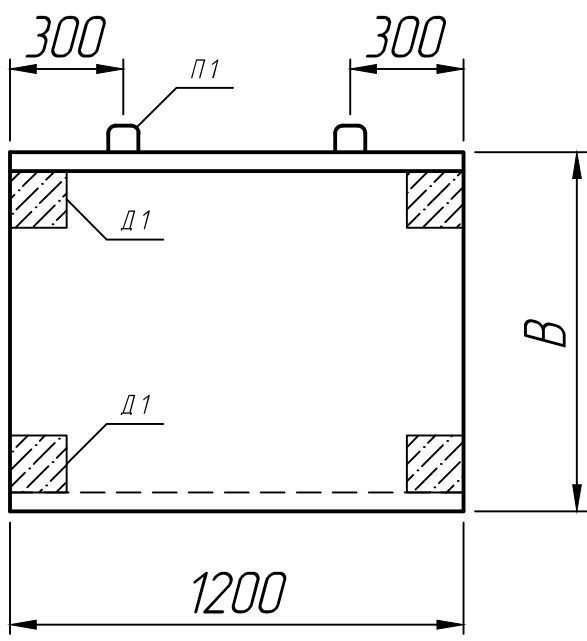
Подп. и дата

Инв. № дубл.

Взам. инв. №

Подп. и дата

Инв. № подл.



Размеры, мм

Марка	B
CP-10-01	950
CP-10-03	650

* Размеры для справок ;
 ** Подъемные петли и закладные детали показаны условно.

Изм.	Лист	№ докум.	Подп.	Дата
Разраб.				15.11.22
Пров.				15.11.22
Т.контр.				15.11.22
Н.контр.				
Утв.				

Стенка - растекатель
 CP-10-01; CP-10-03

Лит.	Масса	Масштаб
		1:20
Лист 1	Листов 1	

ТПР 902-09-22.84

