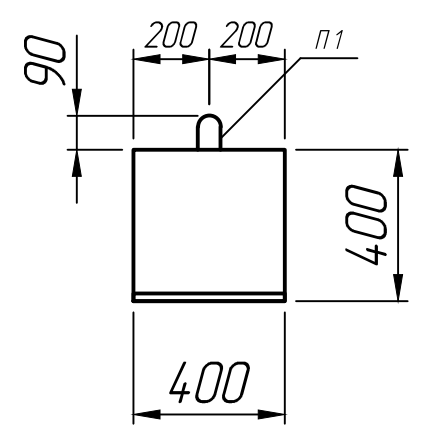
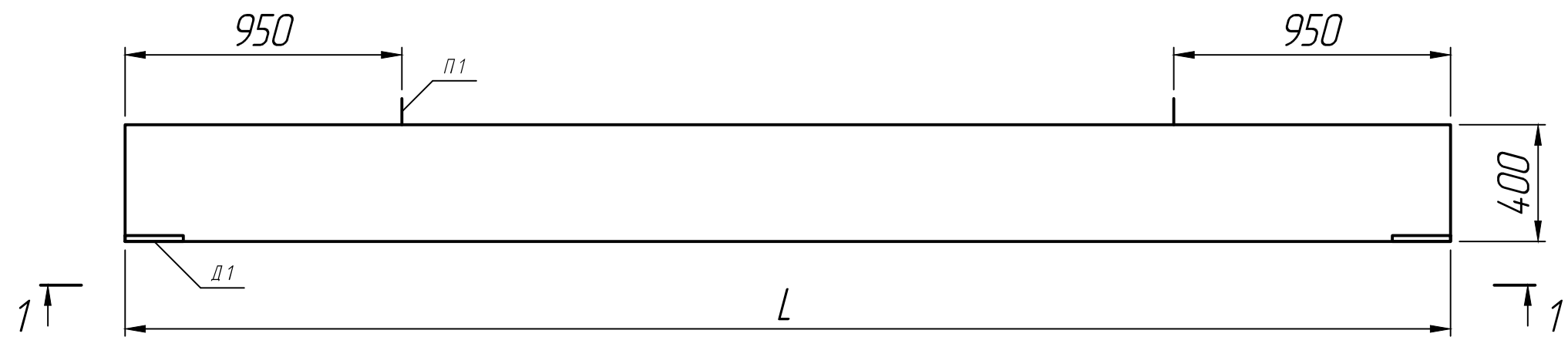
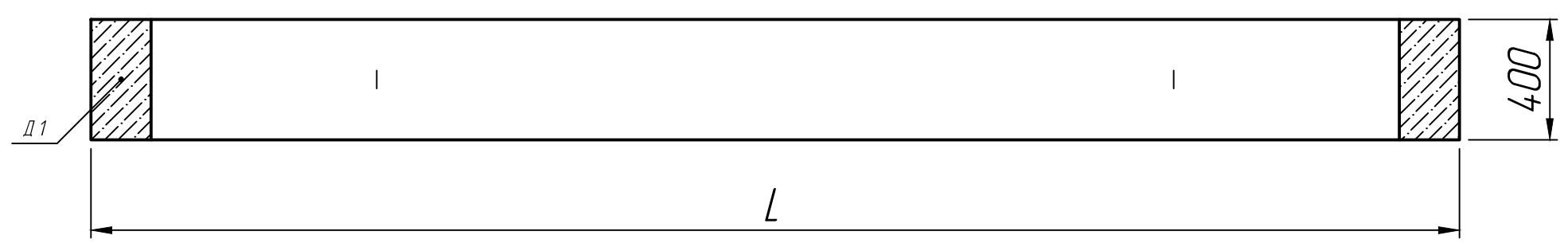


Справ. №
 Подп. и дата
 Инв. № дубл.
 Взам. инв. №
 Подп. и дата
 Инв. № подл.



1-1



Размеры, мм

Марка	L
Б 46.4.4-52 т	4550
Б 50.4.4-72 т	5000

* Размеры для справок;
 ** Стропильные петли и закладные детали показаны условно.

Изм.	Лист	№ докум.	Подп.	Дата	Балка Б 46.4.4-52 т; Б 50.4.4-72 т	Лит.	Масса	Масштаб
Разраб.				30.09.22				1:20
Проб.				30.09.22				
Т.контр.				30.09.22				
Н.контр.								
Утв.								
Серия 1.125 КЛ-3						Лист 1	Листов 1	