

Справ. №

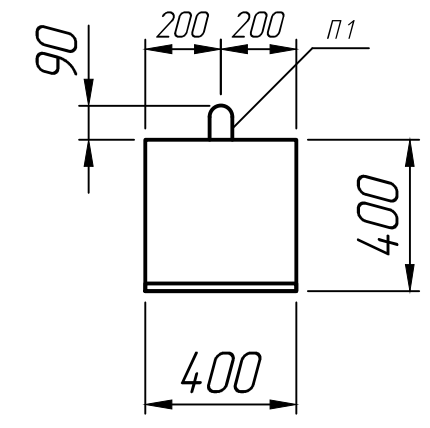
Подп. и дата

Инд. № дубл.

Взам. инв. №

Подп. и дата

Инд. № подл.



1-1



Размеры, мм

Марка	L
Б 40.4.4-52 т	3950
Б 43.4.4-40 т	4250
Б 43.4.4-72 т	4250

* Размеры для справок;
** Стропильные петли и закладные детали показаны условно.

Изм.	Лист	№ докум.	Подп.	Дата	Балка Б 40.4.4-52 т; Б 43.4.4-40 т; Б 43.4.4-72 т	Лит.	Масса	Масштаб
Разраб.				30.09.22		Серия 1.125 КЛ-3		
Проб.				30.09.22	Лист 1			Листов 1
Т.контр.				30.09.22				
Н.контр.								
Утв.								