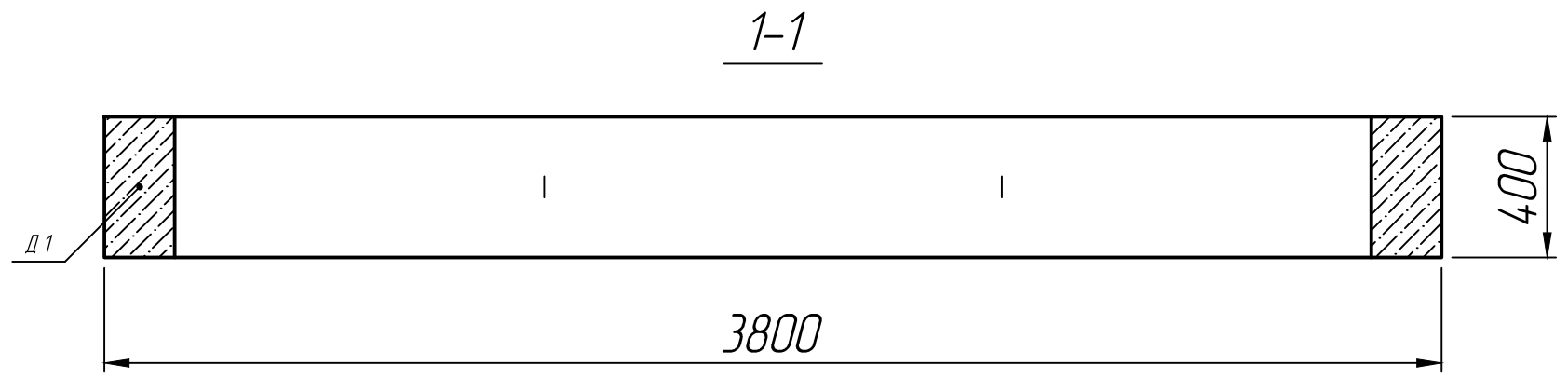
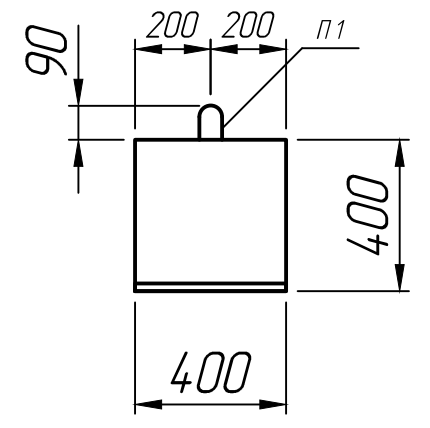
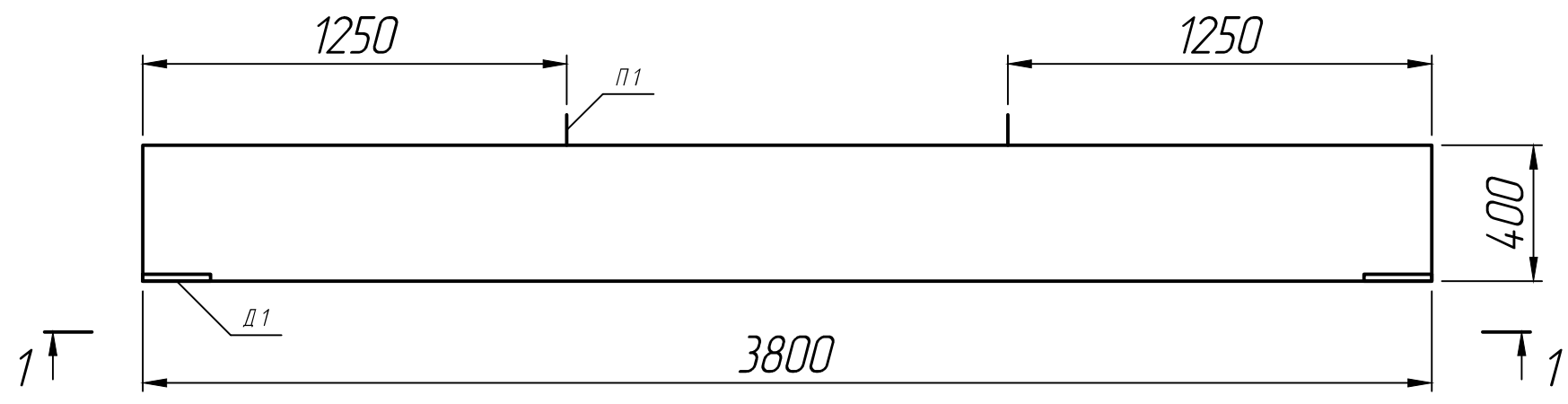



Справ. №	
Подп. и дата	
Взам. инв. №	
Инв. № дубл.	
Подп. и дата	
Инв. № подл.	



* Размеры для справок ;
 ** Стропильные петли и закладные детали показаны условно.

Изм.	Лист	№ докум.	Подп.	Дата	Балка Б 38.4.4-52 т	Лит.	Масса	Масштаб
Разраб.				30.09.22				1:20
Проб.				30.09.22				
Т.контр.				30.09.22		Лист 1	Листов 1	
Н.контр.					Серия 1.125 КЛ-3			
Утв.								