

Справ. №

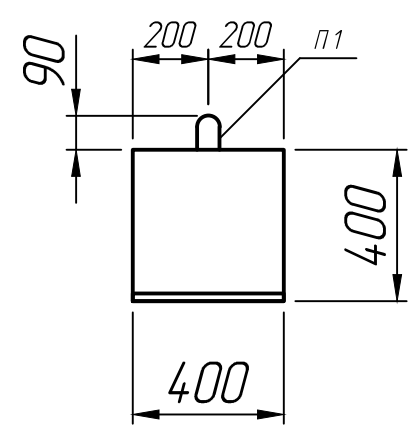
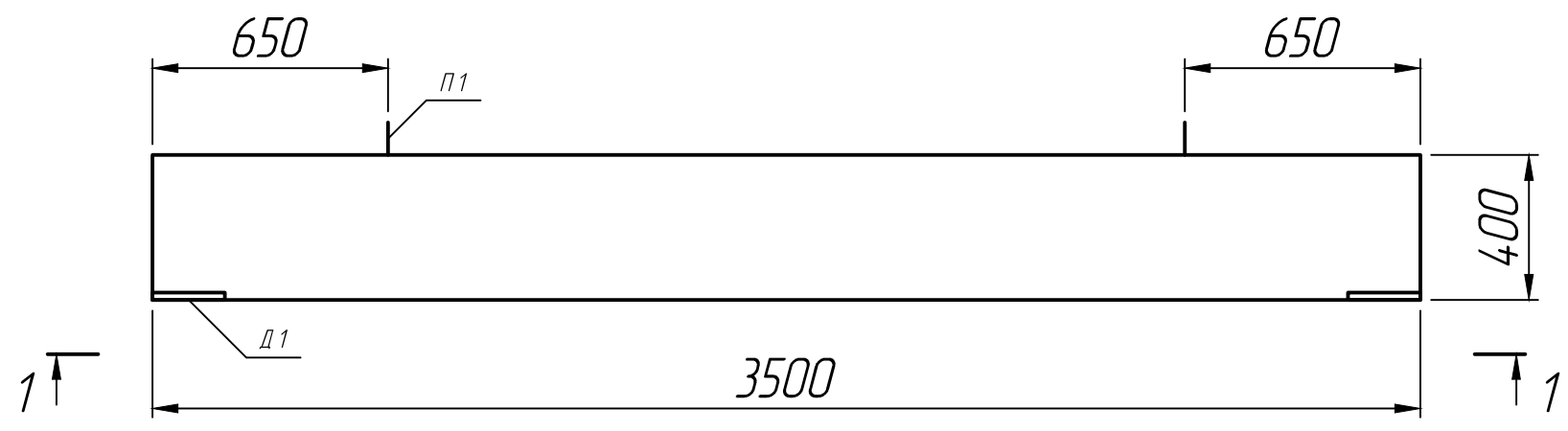
Подп. и дата

Инд. № дубл.

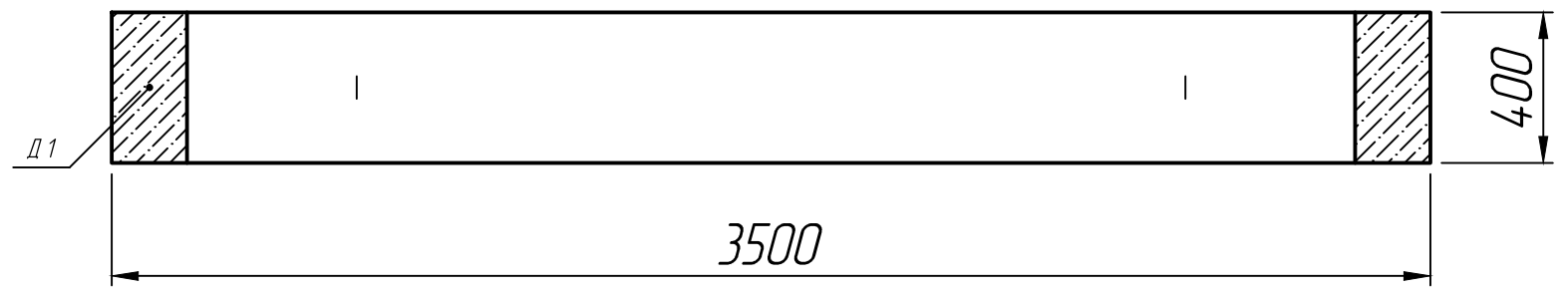
Взам. инв. №

Подп. и дата

Инд. № подл.



1-1



\* Размеры для справок ;  
 \*\* Стропильные петли и закладные детали показаны условно.

Изм.	Лист	№ докум.	Подп.	Дата	<b>Балка</b> <b>Б 35.4.4-52 т</b>	Лит.	Масса	Масштаб	
Разраб.				30.09.22				1:20	
Проб.				30.09.22		Лист 1	Листов 1		
Т.контр.				30.09.22					
Н.контр.					<b>Серия 1.125 КЛ-3</b>				
Утв.									