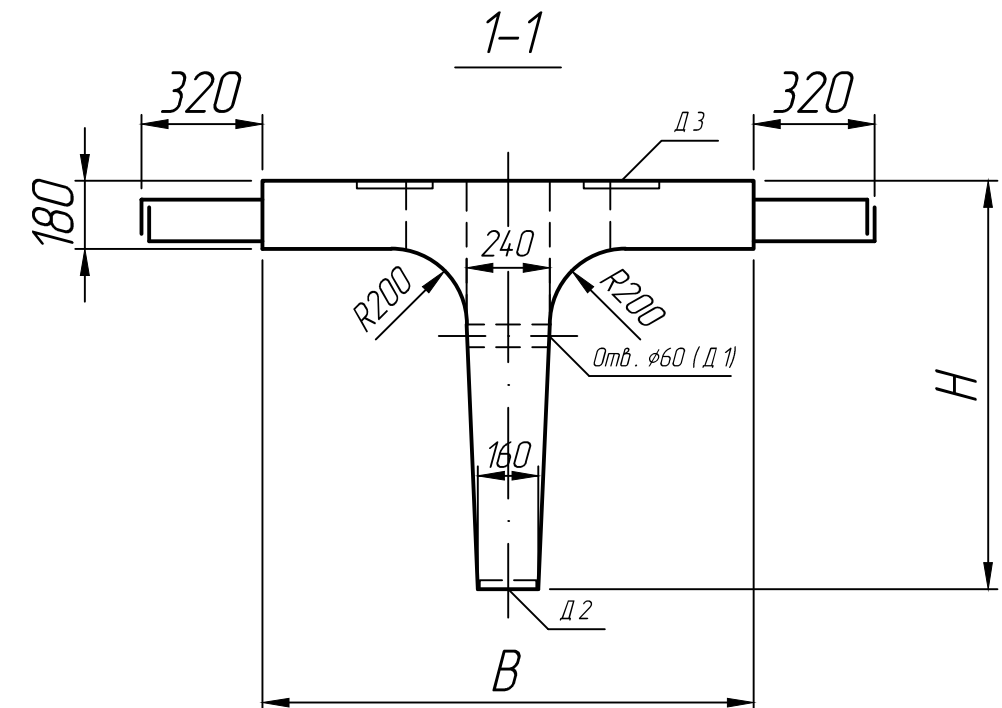
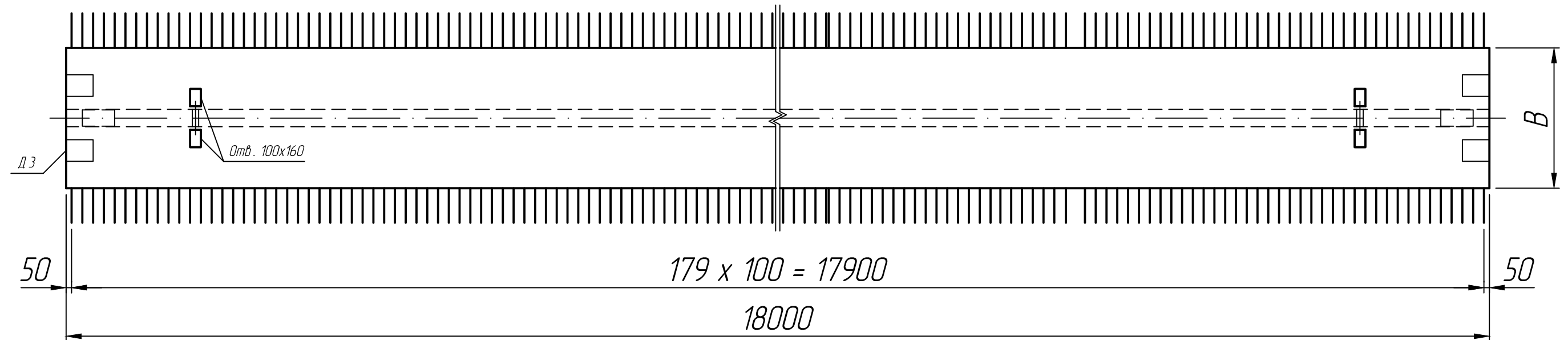
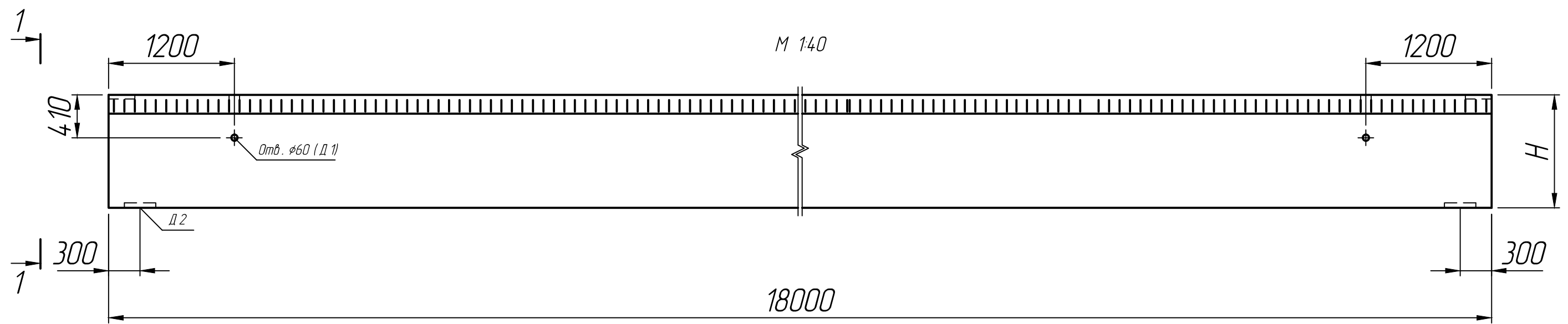


Справ. №  
 Подп. и дата  
 Инв. № дубл.  
 Взам. инв. №  
 Подп. и дата  
 Инв. № подл.



Размеры, мм

Марка	B	H
Б 1800.110.110	1100	1100
Б 1800.120.110	1200	1100
Б 1800.130.108	1300	1080

\* Размеры для справок;  
 \*\* Отверстия для строповки и закладные детали показаны условно.

Изм.	Лист	№ докум.	Подп.	Дата	Балка			
Разраб.				30.06.22	Б 1800.110.110; Б 1800.120.110; Б 1800.130.108	Лит.	Масса	Масштаб
Проб.				30.06.22				1:20
Т.контр.				30.06.22		Лист 1	Листов 1	
Н.контр.					Альбом инв. №54022-М			
Утв.								