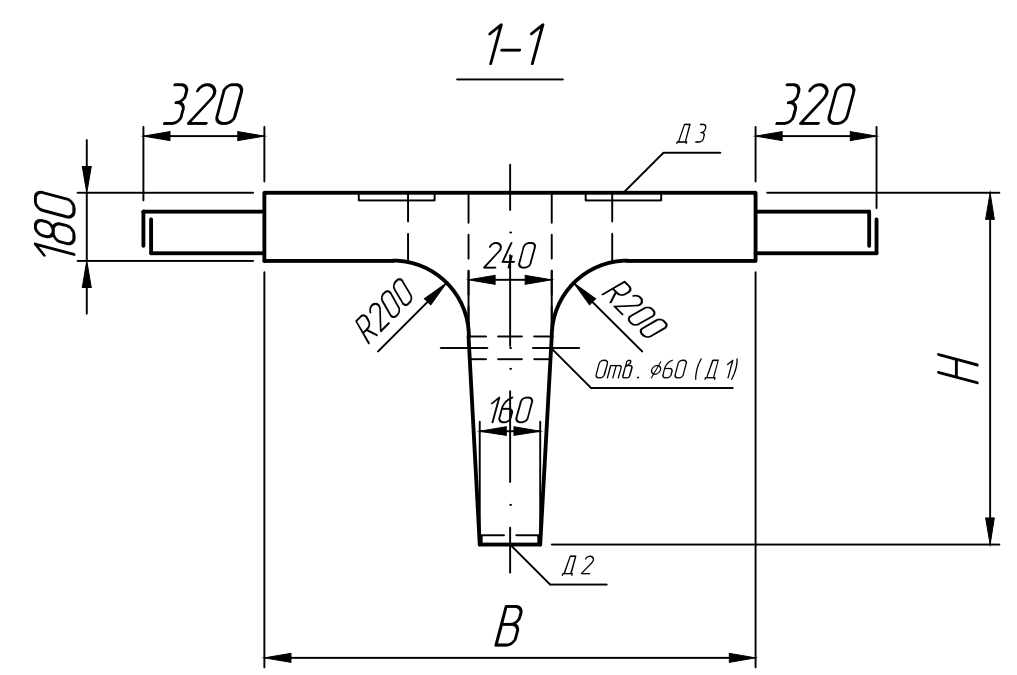
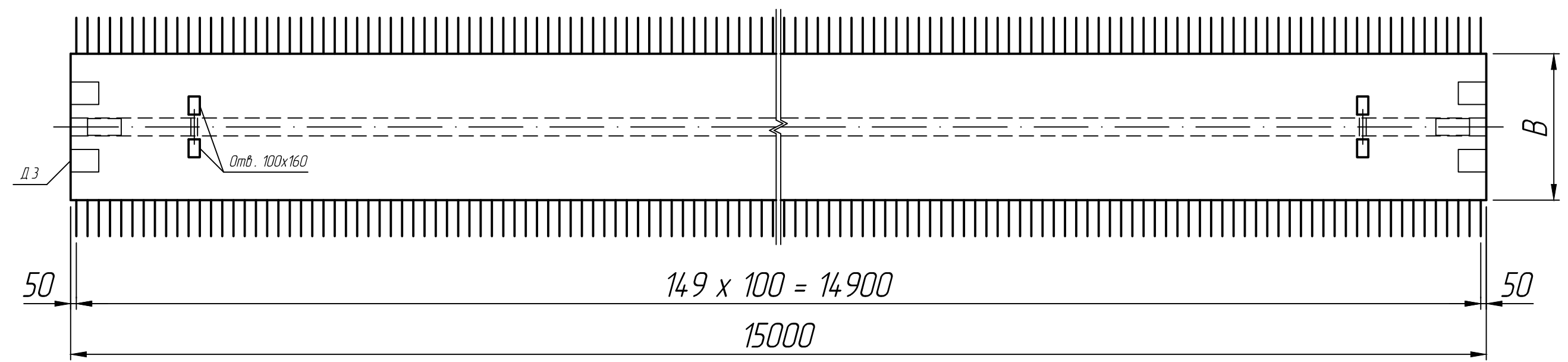
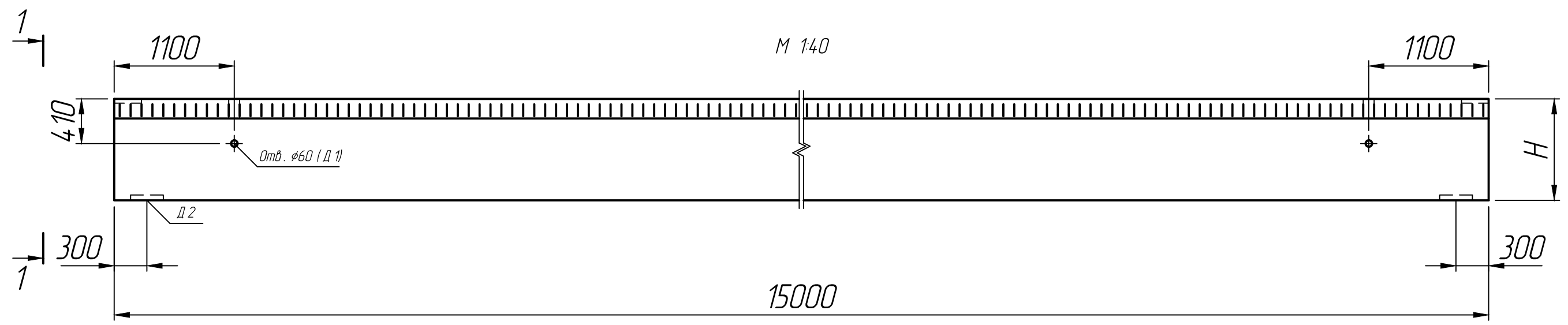


Справ. №  
 Подп. и дата  
 Инв. № дубл.  
 Взам. инв. №  
 Подп. и дата  
 Инв. № подл.



Размеры, мм

Марка	B	H
Б 1500.110.95	1100	950
Б 1500.120.95	1200	950
Б 1500.130.93	1300	930

\* Размеры для справок;  
 \*\* Отверстия для строповки и закладные детали показаны условно.

					<b>Балка</b>			
Изм.	Лист	№ докум.	Подп.	Дата	Б 1500.110.95; Б 1500.120.95; Б 1500.130.93	Лит.	Масса	Масштаб
Разраб.				30.06.22				1:20
Проб.				30.06.22		Лист 1	Листов 1	
Т.контр.				30.06.22				
Н.контр.					Альбом инв. №54021-М			
Утв.					