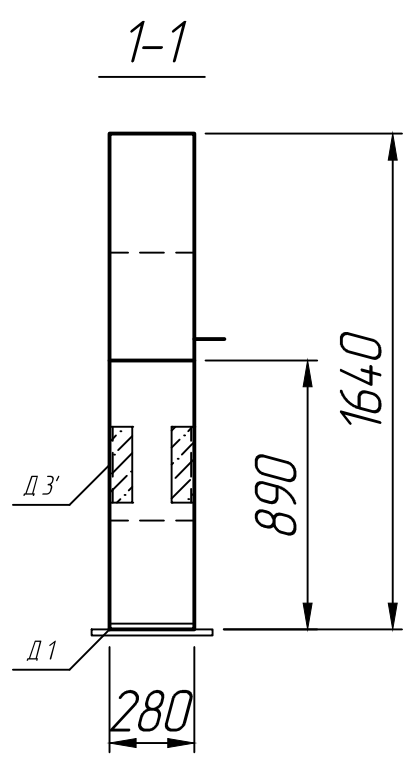


Общий вид



* Размеры для справок;
 ** Монтажные петли и закладные детали показаны условно (вариант исполнения).

Справ. №
Подп. и дата
Инд. № дубл.
Взам. инв. №
Подп. и дата
Инд. № подл.

Изм.	Лист	№ докум.	Подп.	Дата
Разраб.				30.09.22
Проб.				30.09.22
Т.контр.				30.09.22
Н.контр.				
Утв.				

Балка ЗБДР 18-4 к 7... ЗБДР 18-7 к 7			Лит.	Масса	Масштаб
					1:25
Серия 1.462-3			Лист 1	Листов 1	
			Формат А3		