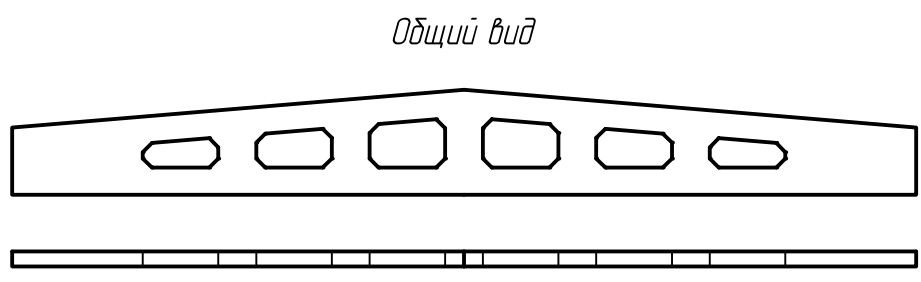
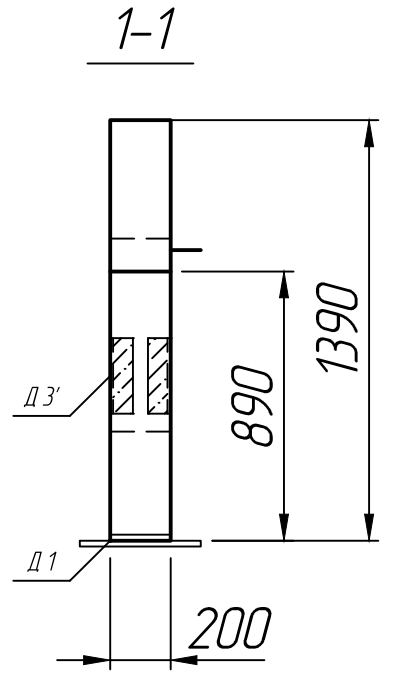
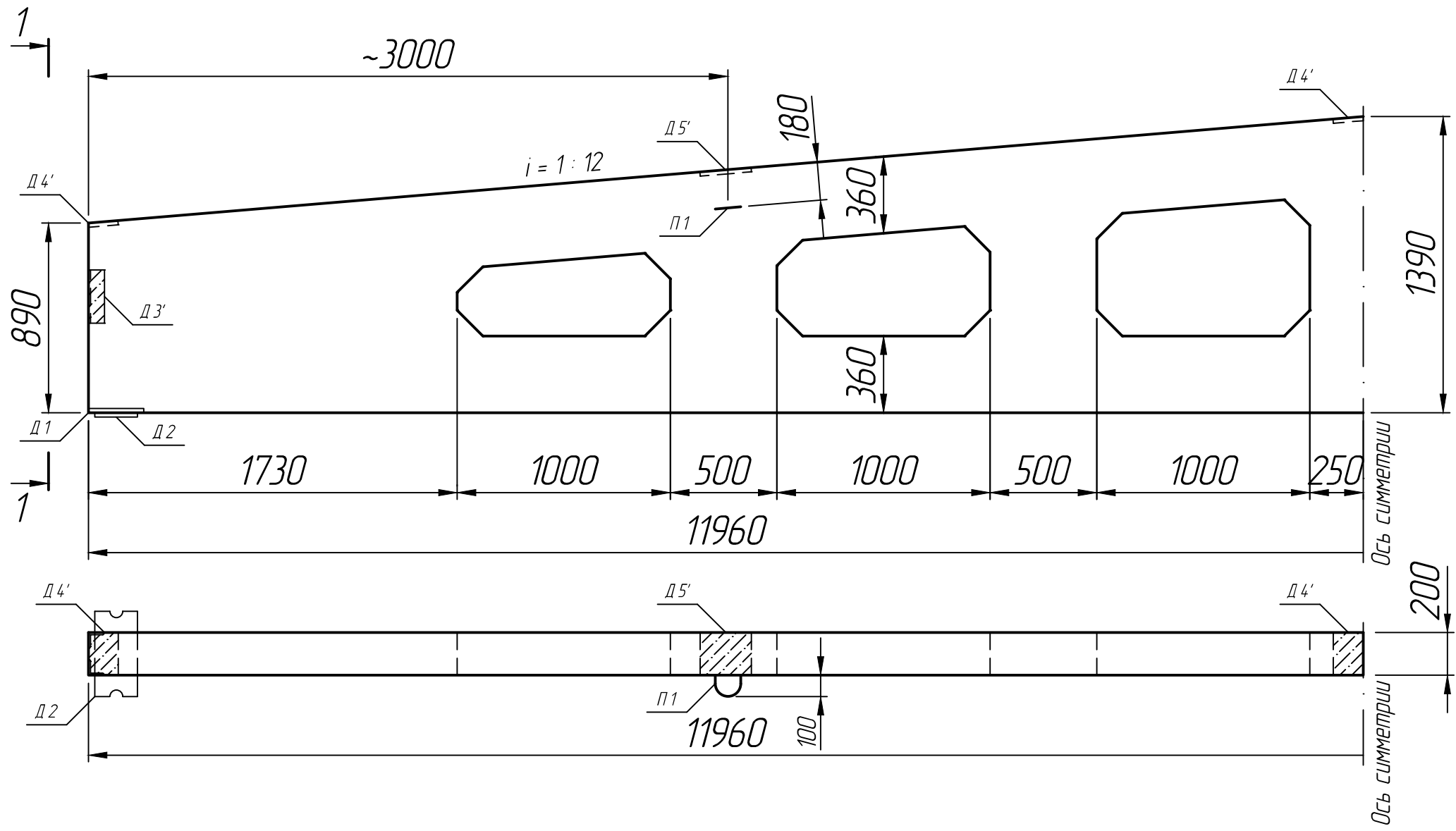


Справ. №

Инд. № подл.
Инд. № дубл.
Взам. инд. №
Подп. и дата
Подп. и дата



* Размеры для справок;
** Монтажные петли и закладные детали показаны условно (вариант исполнения).

| | | | | |
|----------|------|----------|-------|----------|
| Изм. | Лист | № докум. | Подп. | Дата |
| Разраб. | | | | 30.09.22 |
| Проб. | | | | 30.09.22 |
| Т.контр. | | | | 30.09.22 |
| Н.контр. | | | | |
| Утв. | | | | |

Балка
2 БДР 12-5 к 7...
2 БДР 12-8 к 7
Серия 1.462-3

| | | |
|--------|----------|---------|
| Лит. | Масса | Масштаб |
| | | 1:25 |
| Лист 1 | Листов 1 | |
| | | |