

Справ. №

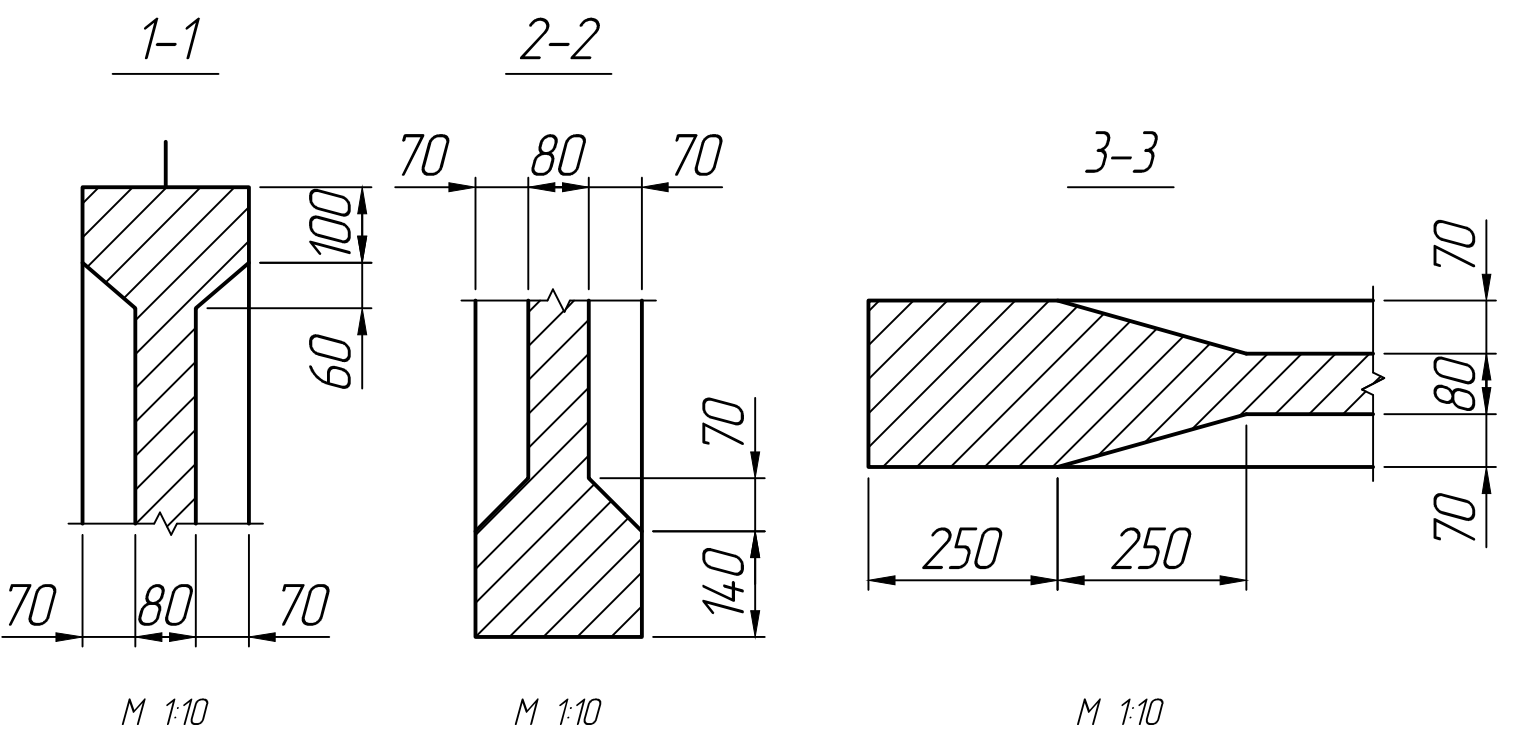
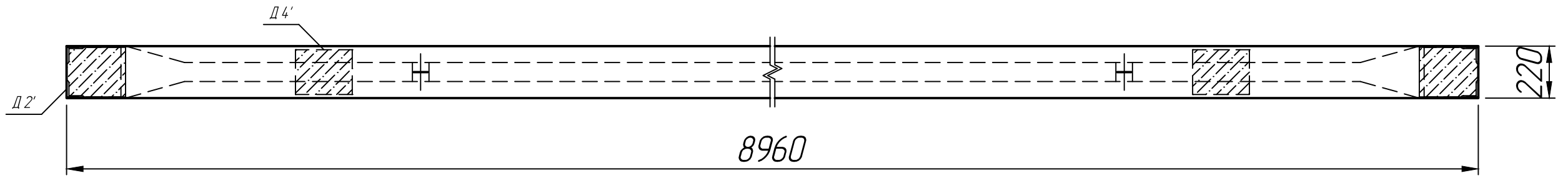
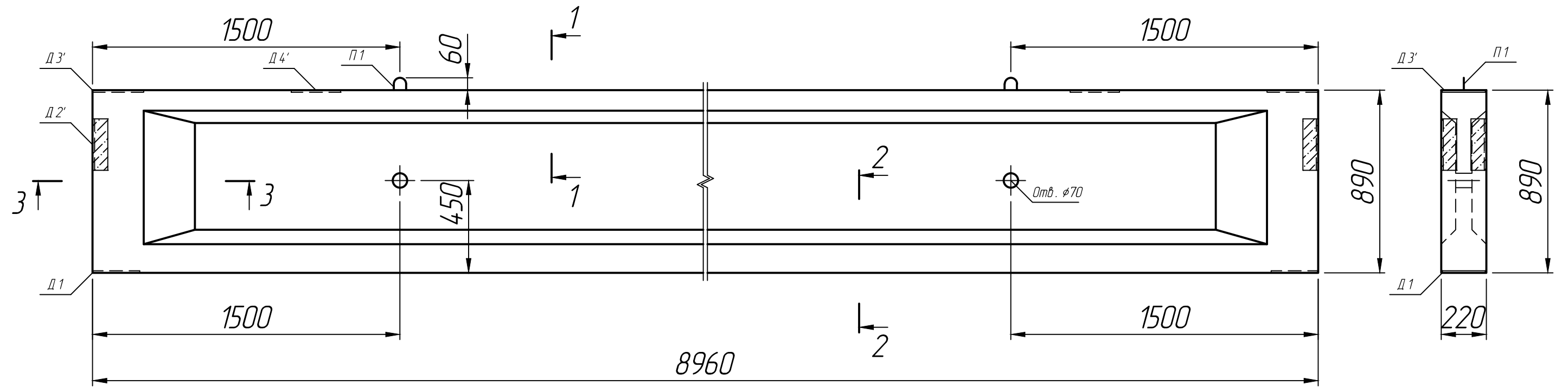
Подп. и дата

Инд. № дубл.


Взам. инв. №

Подп. и дата

Инд. № подл.



* Размеры для справок ;
 ** Строповочные петли и закладные детали показаны условно (вариант исполнения).

				Балка			Лит.	Масса	Масштаб
Изм.	Лист	№ докум.	Подп.	Дата	БСП 9.2-1 А III...				1:20
Разраб.				30.09.22	БСП 9.2-10 А III				
Проб.				30.09.22				Лист 1	Листов 1
Т.контр.				30.09.22					
Н.контр.					Серия 1.462.1-10/93				
Утв.									