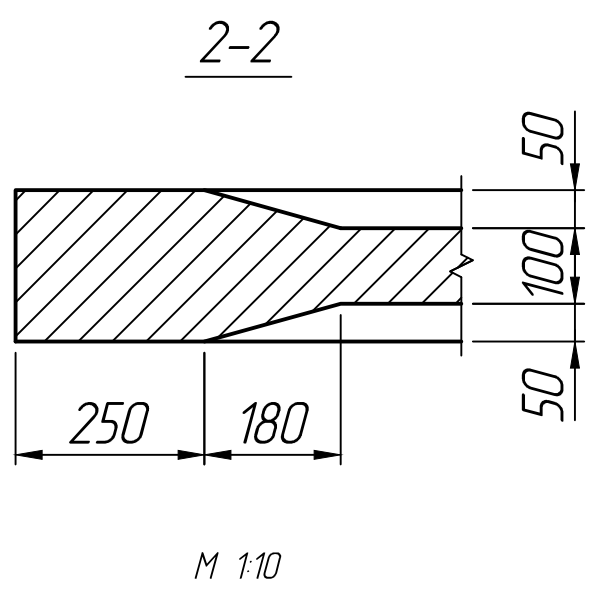
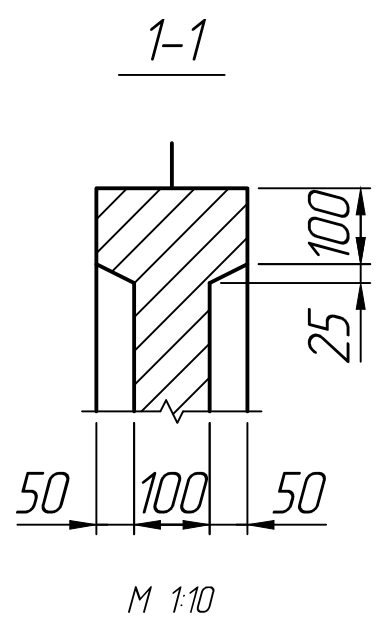
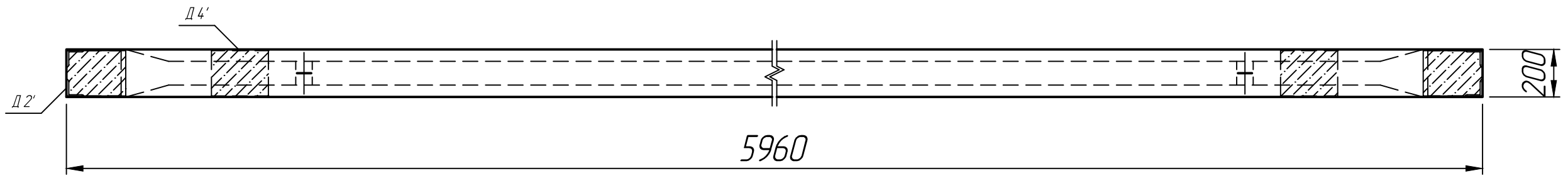
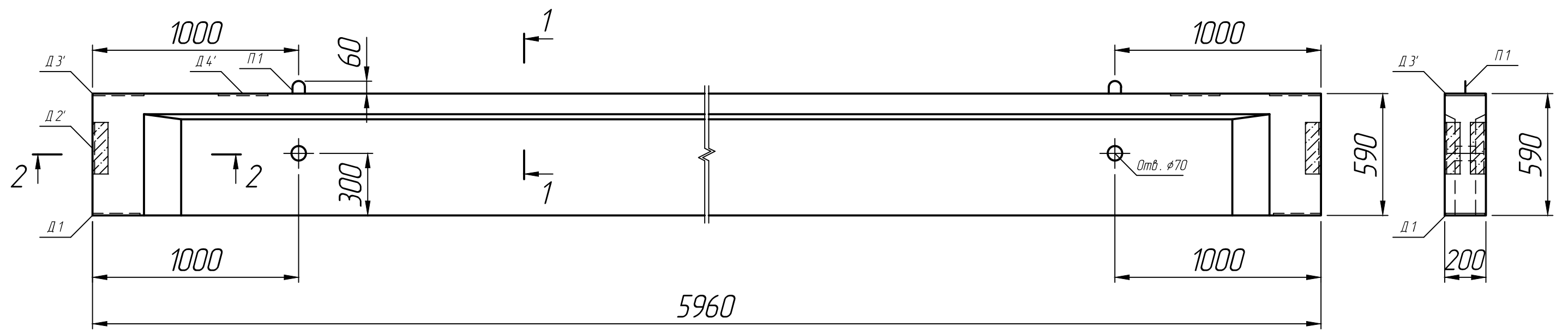


Справ. №	Подп. и дата	Инд. № дубл.	Взам. инв. №	Подп. и дата	Инд. № подл.



* Размеры для справок ;
 ** Строповочные петли и закладные детали показаны условно (вариант исполнения).

Изм.	Лист	№ докум.	Подп.	Дата	Балка БСП 6.1-1 А III... БСП 6.1-10 А III	Лит.	Масса	Масштаб
Разраб.				30.09.22				1:20
Проб.				30.09.22		Лист 1	Листов 1	
Т.контр.				30.09.22				
Н.контр.					Серия 1.462.1-10/93			
Утв.								