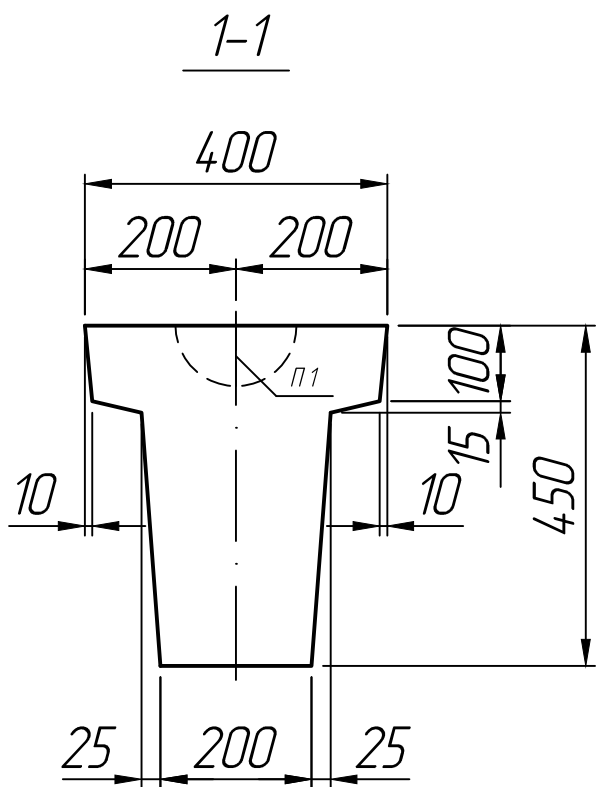
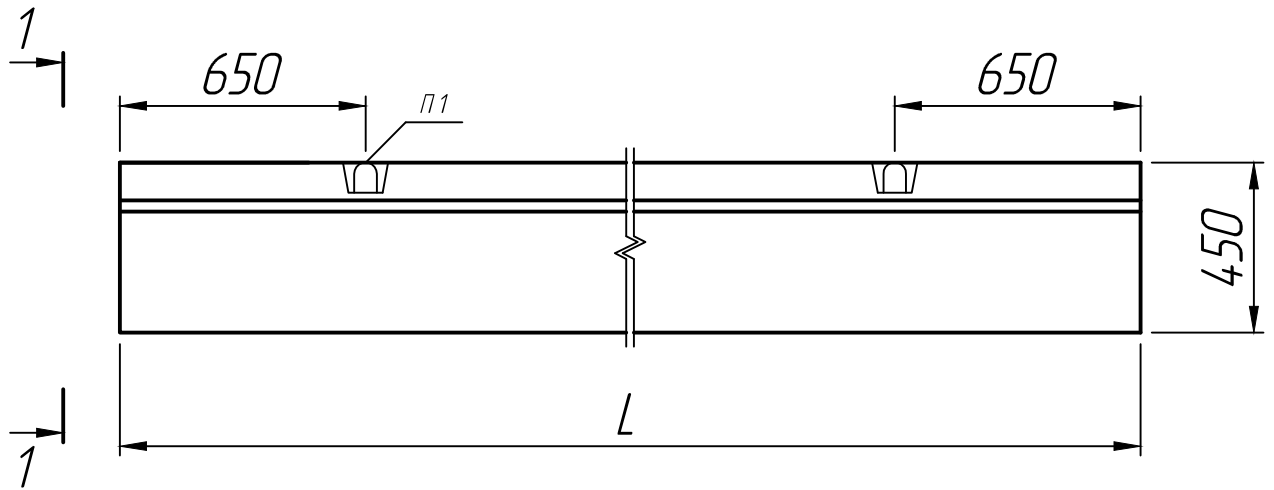


Справ. №



M 1:10

Размеры, мм

Марка	L
ФБ 6-19	5050
ФБ 6-20	4750
ФБ 6-21	4450
ФБ 6-22	4300

* Размеры для справок ;
 ** Строповочные петли показаны условно .

Подп. и дата

Инв. № дубл.

Взам. инв. №

Подп. и дата

Инв. № подл.

Изм.	Лист	№ докум.	Подп.	Дата
Разраб.				15.10.22
Пров.				15.10.22
Т.контр.				15.10.22
Н.контр.				
Утв.				

Балка
 ФБ 6-19; ФБ 6-20;
 ФБ 6-21; ФБ 6-22

Лит.	Масса	Масштаб
		1:20
Лист 1	Листов 1	

Серия 1.415-1

