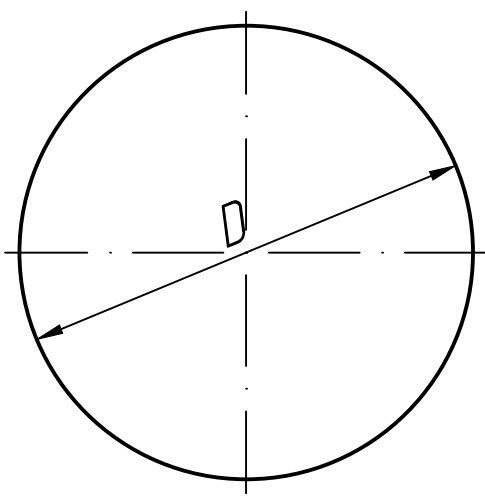
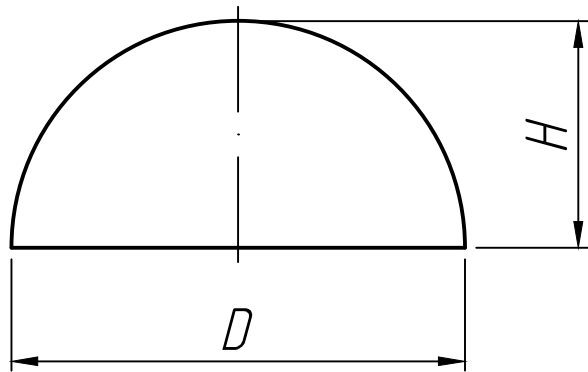


Справ. №



Размеры, мм

Марка	D	H
d=20	200	100
d=22	220	110
d=28	280	140
d=30	300	150
d=35	360	180
d=40	400	200
d=50	500	250
d=60	600	300

\* Размеры для справок.

Подп. и дата

Инв. № дубл.

Взам. инв. №

Изм.	Лист	№ докум.	Подп.	Дата
Разраб.				15.12.22
Пров.				15.12.22
Т.контр.				15.12.22
Н.контр.				
Утв.				

Бетонная полусфера  
d=20..60

ГОСТ 13015-2012

Лит.	Масса	Масштаб
Лист 1	Листов 1	

