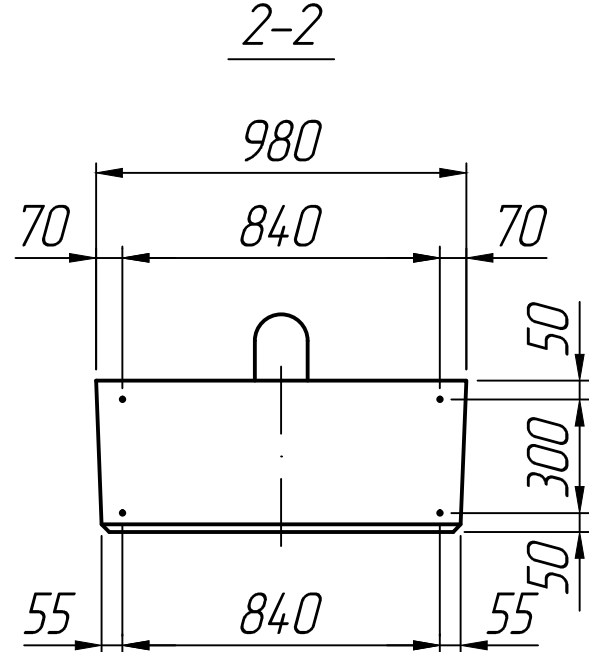
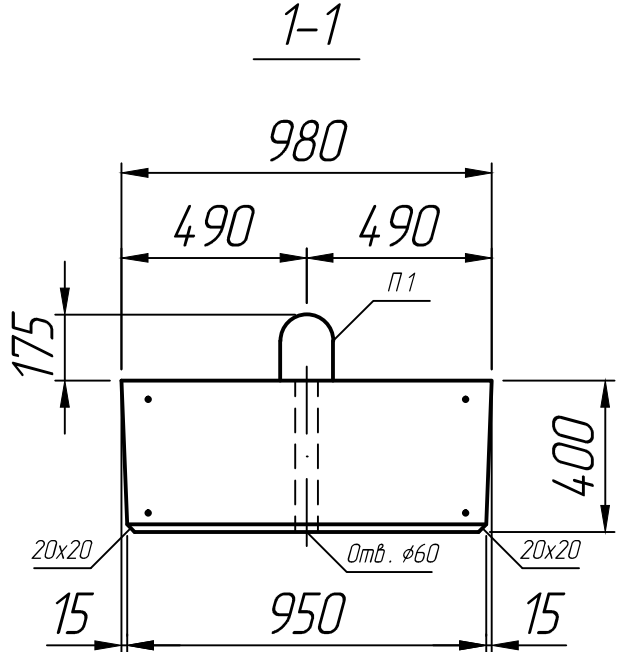
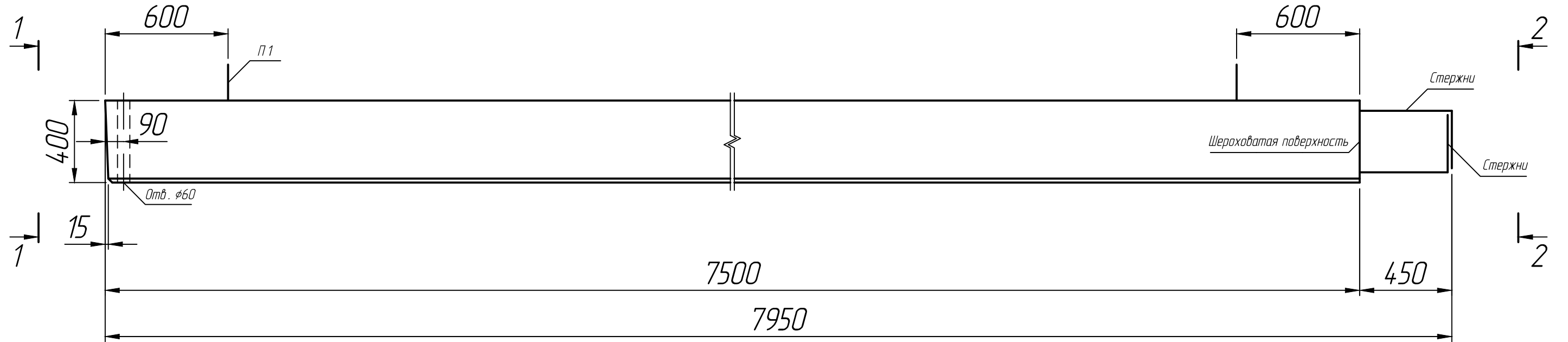


Справ. №

Подп. и дата
 Инв. № дубл.
 Взам. инв. №
 Подп. и дата
 Инв. № подл.



* Размеры для справок ;
 ** Стропильные петли показаны условно.

Изм.	Лист	№ докум.	Подп.	Дата	Плита переходная П 800.98.40- ТА III	Лит.	Масса	Масштаб	
Разраб.				15.07.22				1:20	
Проб.				15.07.22					
Т.контр.				15.07.22					
Н.контр.					Серия 3.503.1-96	Лист 1	Листов 1		
Утв.									

