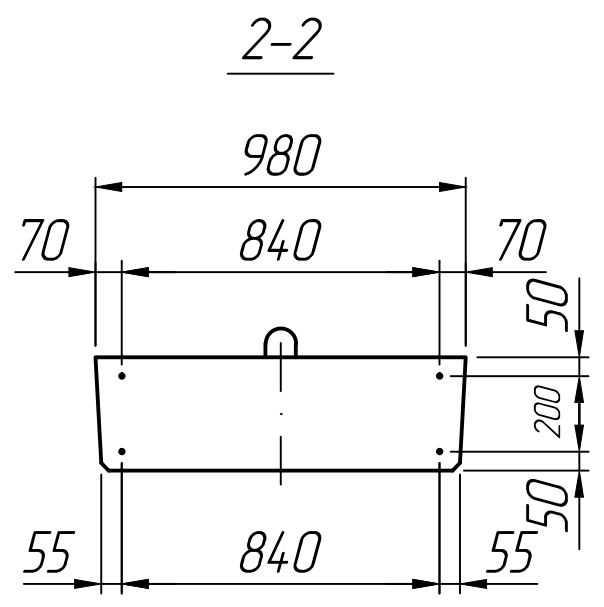
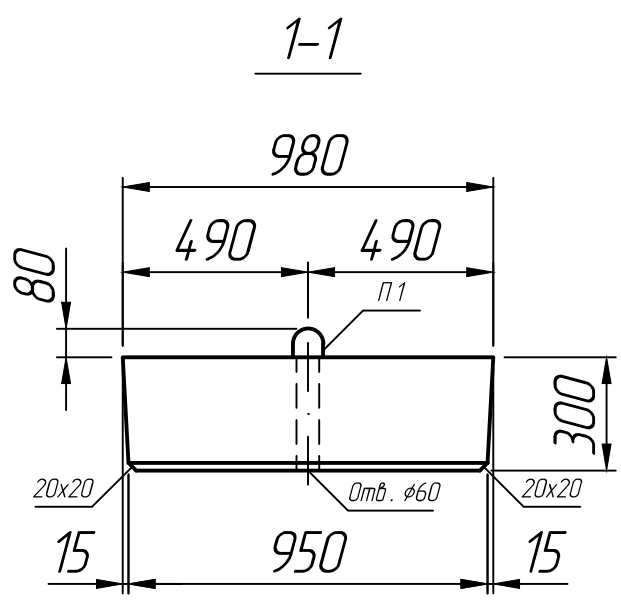
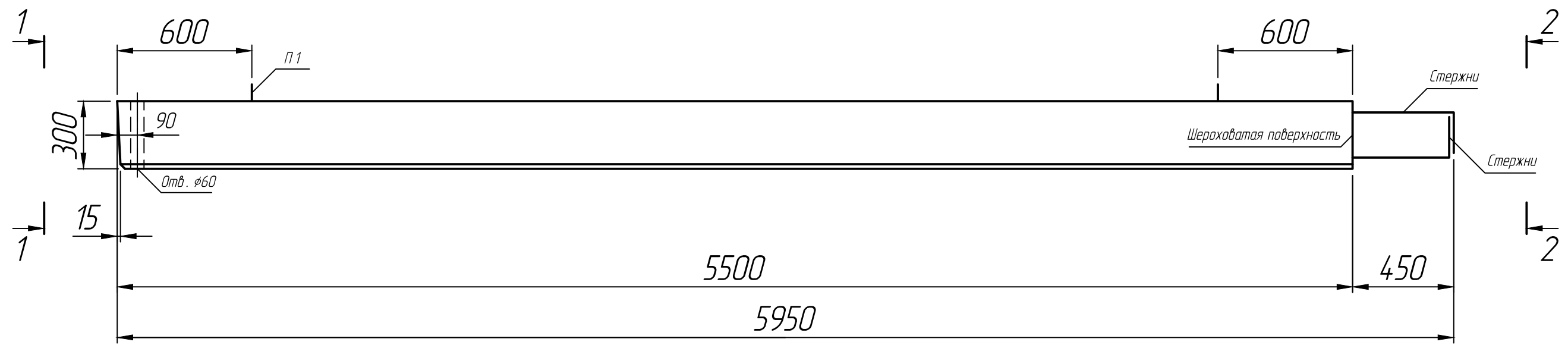


Справ. №

Подп. и дата  
 Инв. № дубл.  
 Взам. инв. №  
 Подп. и дата  
 Инв. № подл.



\* Размеры для справок ;  
 \*\* Стробоочные петли показаны условно.

Изм.	Лист	№ докум.	Подп.	Дата	<b>Плита переходная                  П 600.98.30- ТА III</b>	Лит.	Масса	Масштаб
Разраб.				15.07.22				1:20
Проб.				15.07.22				
Т.контр.				15.07.22		Лист 1	Листов 1	
Н.контр.					<b>Серия 3.503.1-96</b>			
Утв.								