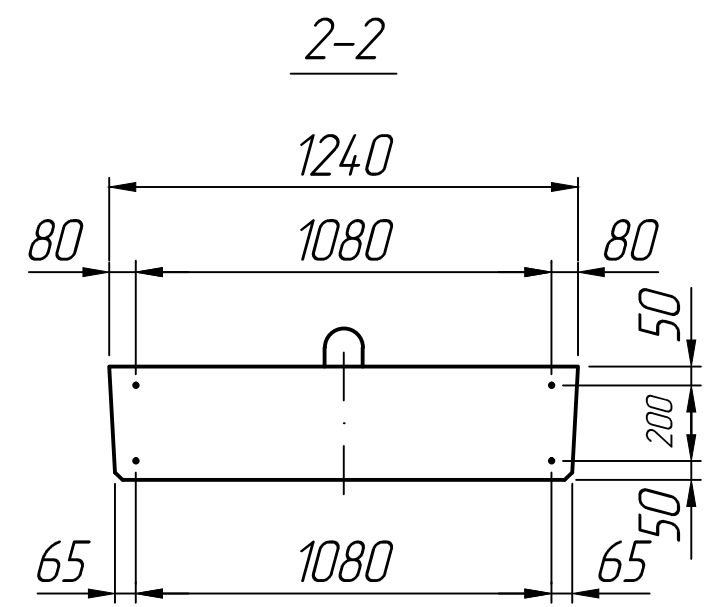
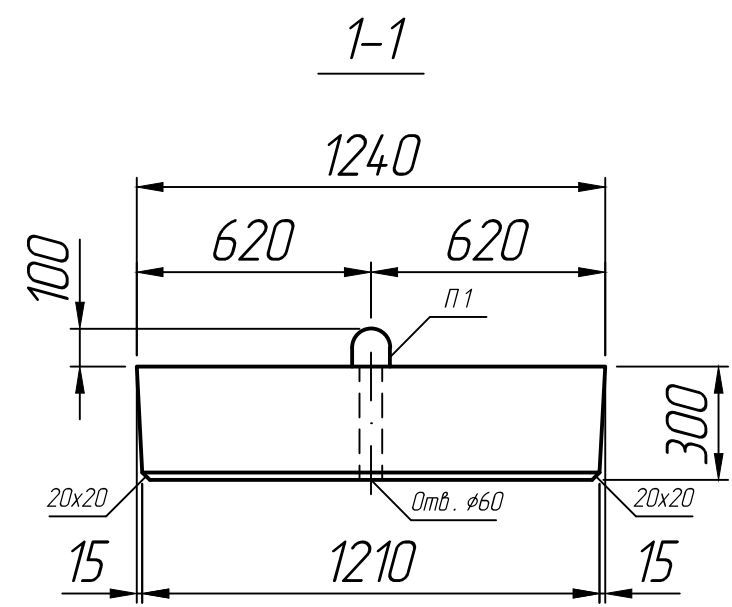
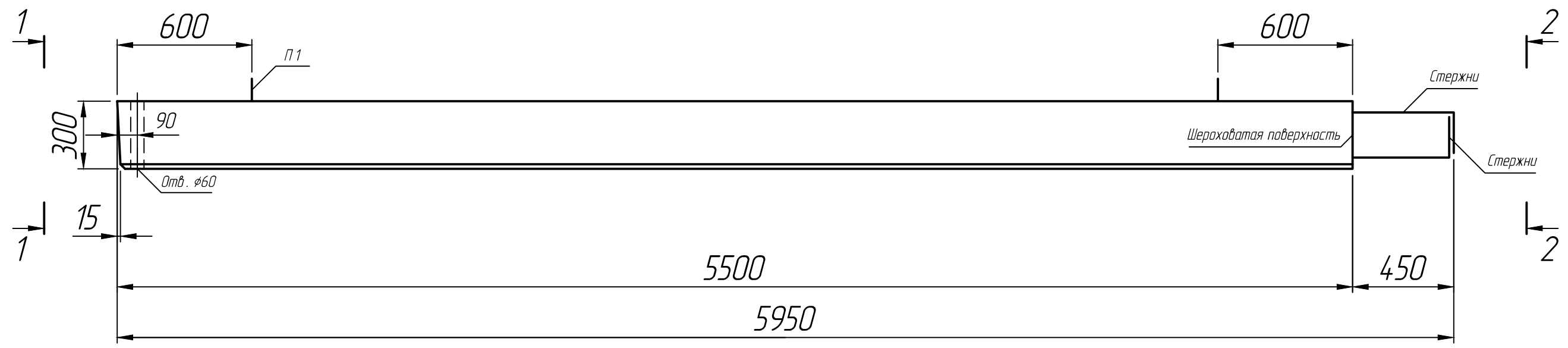


Справ. №

Подп. и дата
 Инв. № дубл.
 Взам. инв. №
 Подп. и дата
 Инв. № подл.



* Размеры для справок ;
 ** Стропачочные петли показаны условно .

Изм.	Лист	№ докум.	Подп.	Дата	Плита переходная П 600.124.30- ТА III	Лит.	Масса	Масштаб
Разраб.				15.07.22				1:20
Проб.				15.07.22				
Т.контр.				15.07.22		Лист 1	Листов 1	
Н.контр.					Серия 3.503.1-96			
Утв.								