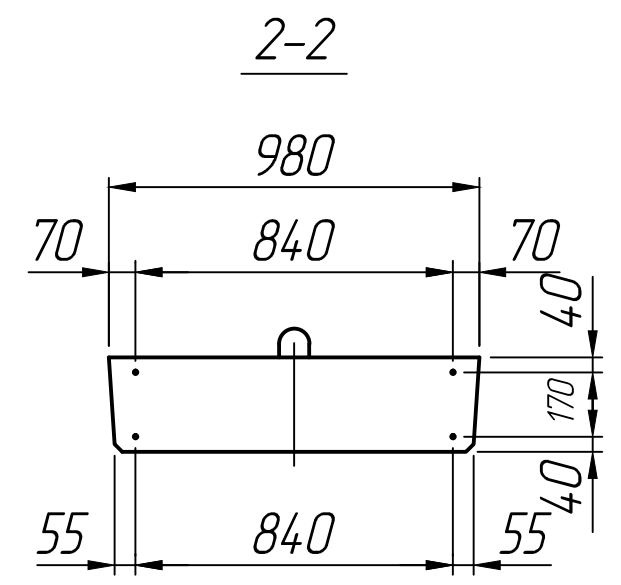
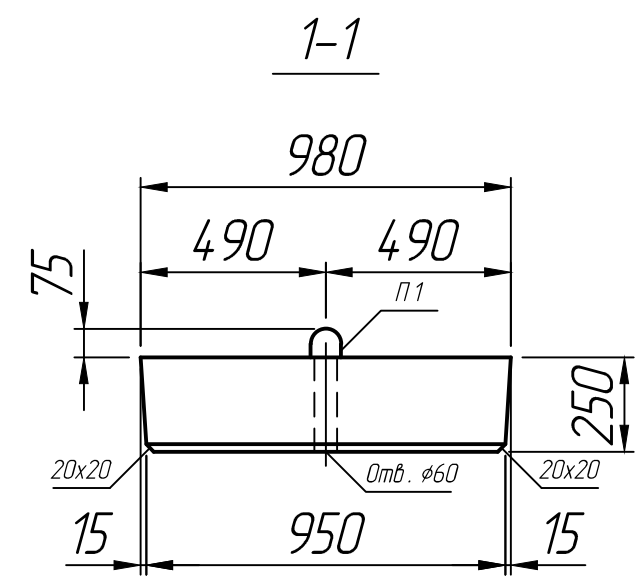
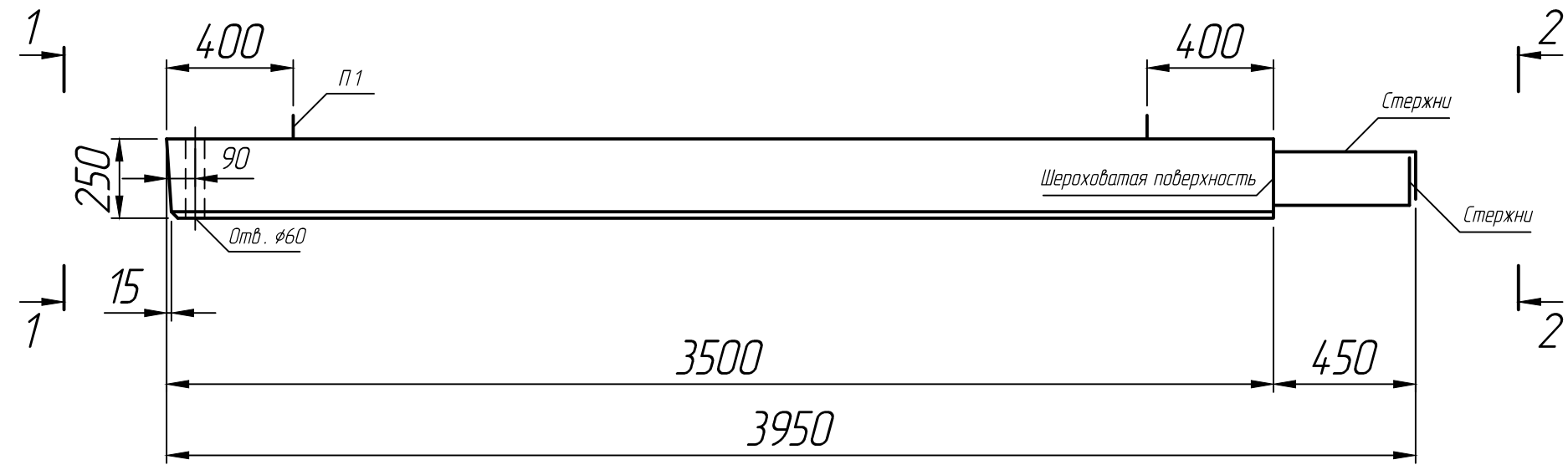


Справ. №

Подп. и дата  
 Инв. № дубл.  
 Взам. инв. №  
 Подп. и дата  
 Инв. № подл.



\* Размеры для справок ;  
 \*\* Стропобочные петли показаны условно .

Изм.	Лист	№ докум.	Подп.	Дата	Плита переходная П 400.98.25- ТА III	Лит.	Масса	Масштаб	
Разраб.				15.07.22				1:20	
Пров.				15.07.22					
Т.контр.				15.07.22		Лист 1	Листов 1		
Н.контр.					Серия 3.503.1-96				
Утв.									