

Справ. №

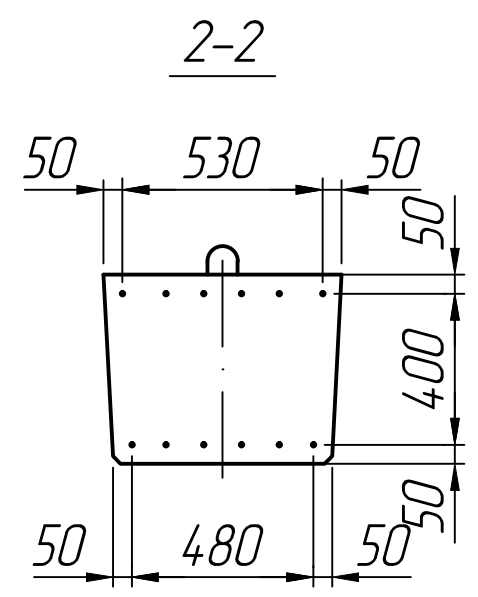
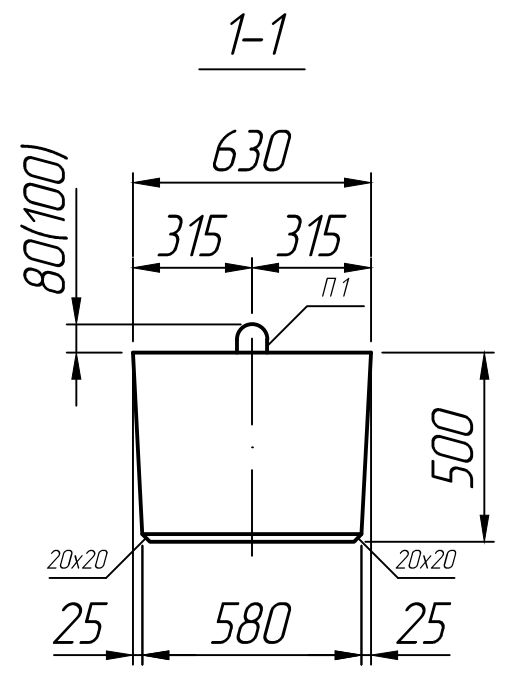
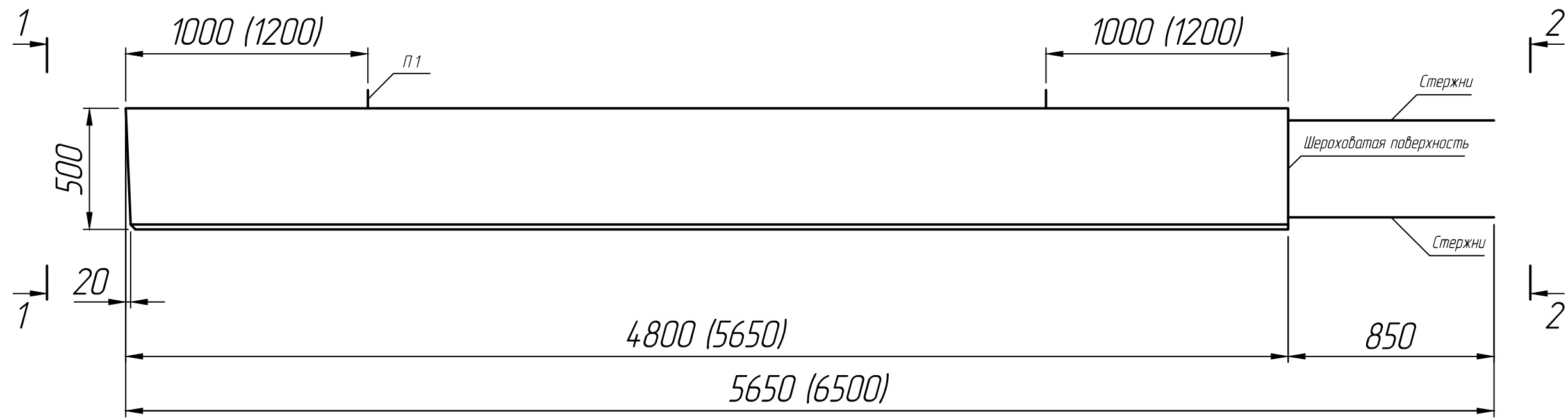
Подп. и дата

Инв. № дубл.

Взам. инв. №

Подп. и дата

Инв. № подл.



В скобках указаны размеры для Л565.63.50- ТА III.

* Размеры для справок ;
** Стропачные петли показаны условно.

Изм.	Лист	№ докум.	Подп.	Дата	<p>Лежень Л 480.63.50- ТА III; Л 565.63.50- ТА III</p> <p>Серия 3.503.1-96</p>	Лит.	Масса	Масштаб
Разраб.				15.07.22				1:20
Проб.				15.07.22				
Т.контр.				15.07.22		Лист 1	Листов 1	
Н.контр.								
Утв.								

