

Справ. №

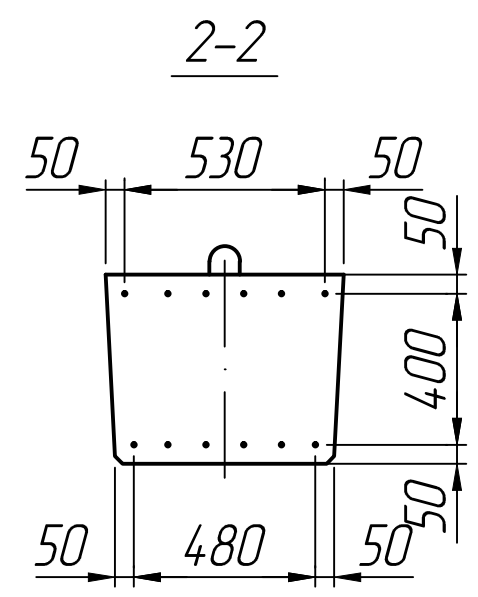
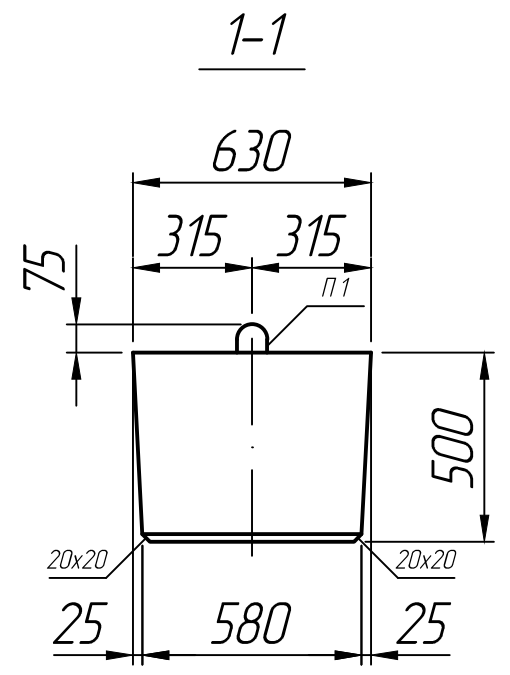
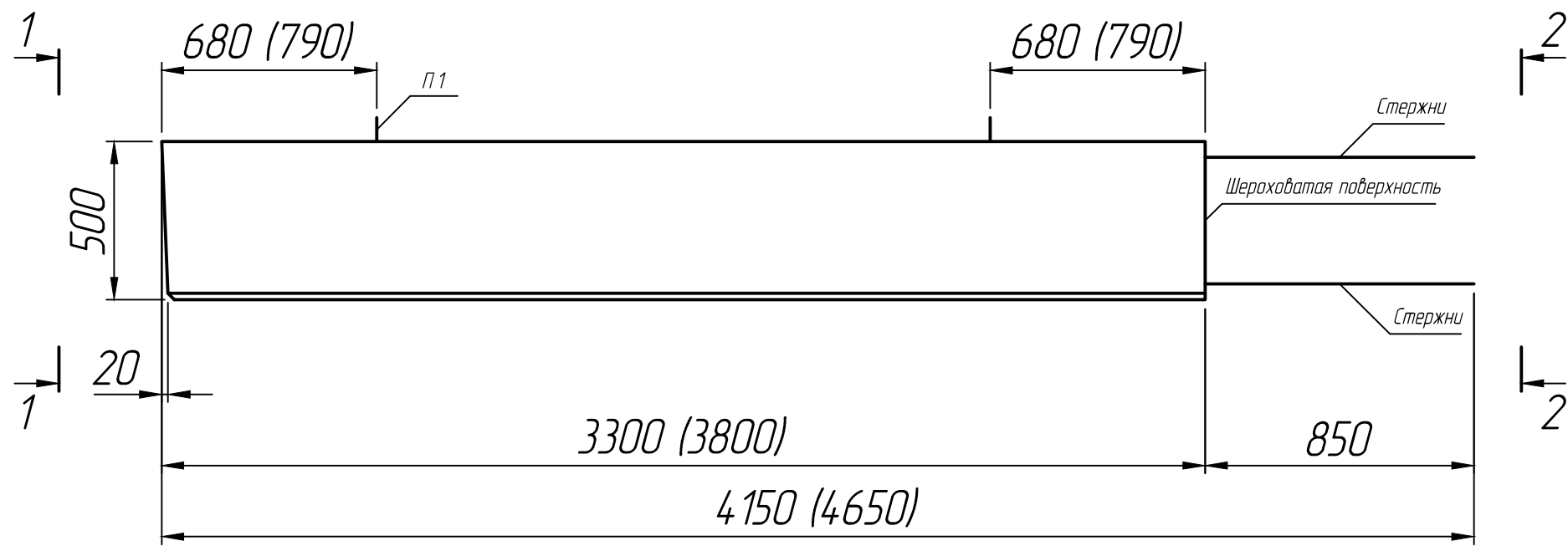
Подп. и дата

Инв. № дубл.

Взам. инв. №


Подп. и дата

Инв. № подл.



В скобках указаны размеры для Л 380.63.50- ТА III.

\* Размеры для справок ;  
\*\* Стропачные петли показаны условно.

Изм.	Лист	№ докум.	Подп.	Дата	<p>Лежень Л 330.63.50- ТА III; Л 380.63.50- ТА III</p>	Лит.	Масса	Масштаб
Разраб.				15.07.22				1:20
Проб.				15.07.22				
Т.контр.				15.07.22		Лист 1	Листов 1	
Н.контр.					<p>Серия 3.503.1-96</p>			
Утв.								