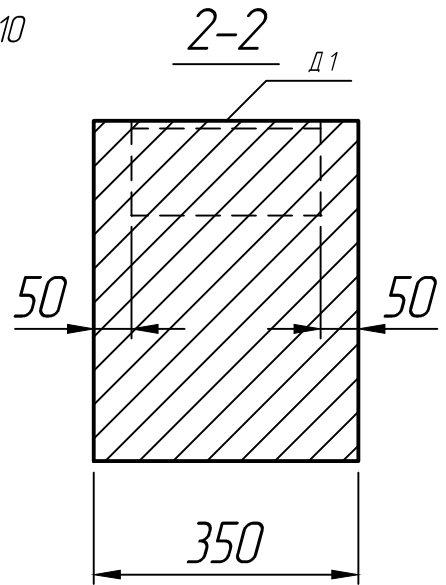
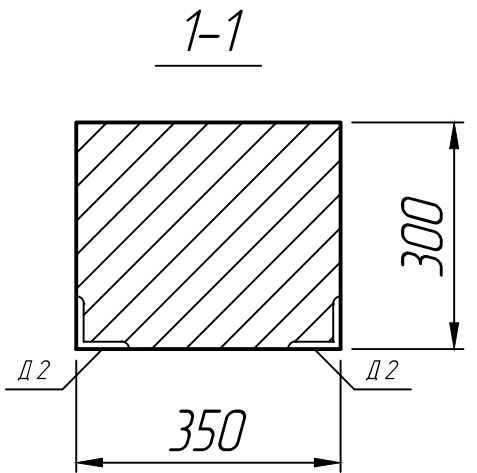


М 1:10



* Размеры для справок ;
 ** Строповочные петли (вариант исполнения) и закладные детали показаны условно.

Изм.	Лист	№ докум.	Подп.	Дата	Косоур К 1	Лит.	Масса	Масштаб
Разраб.				15.07.22				1:20
Проб.				15.07.22				
Т.контр.				15.07.22				
Н.контр.					ТПР 503-0-17	Лист 1	Листов 1	
Утв.								



Справ. №
 Подп. и дата
 Инв. № дубл.
 Взам. инв. №
 Подп. и дата
 Инв. № подл.