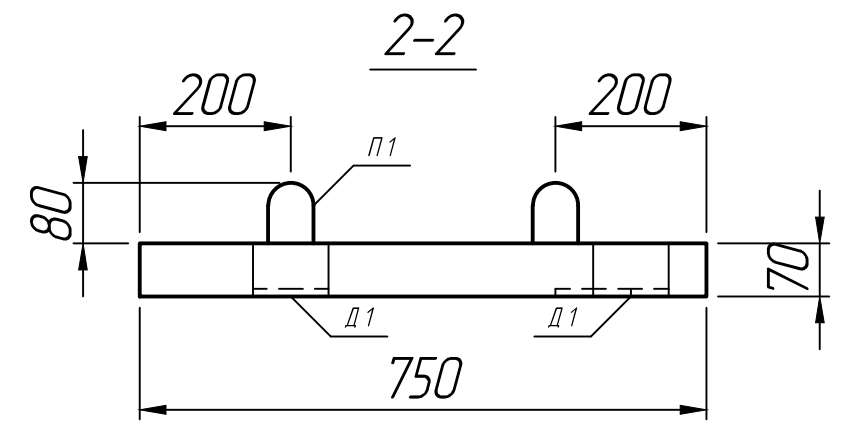
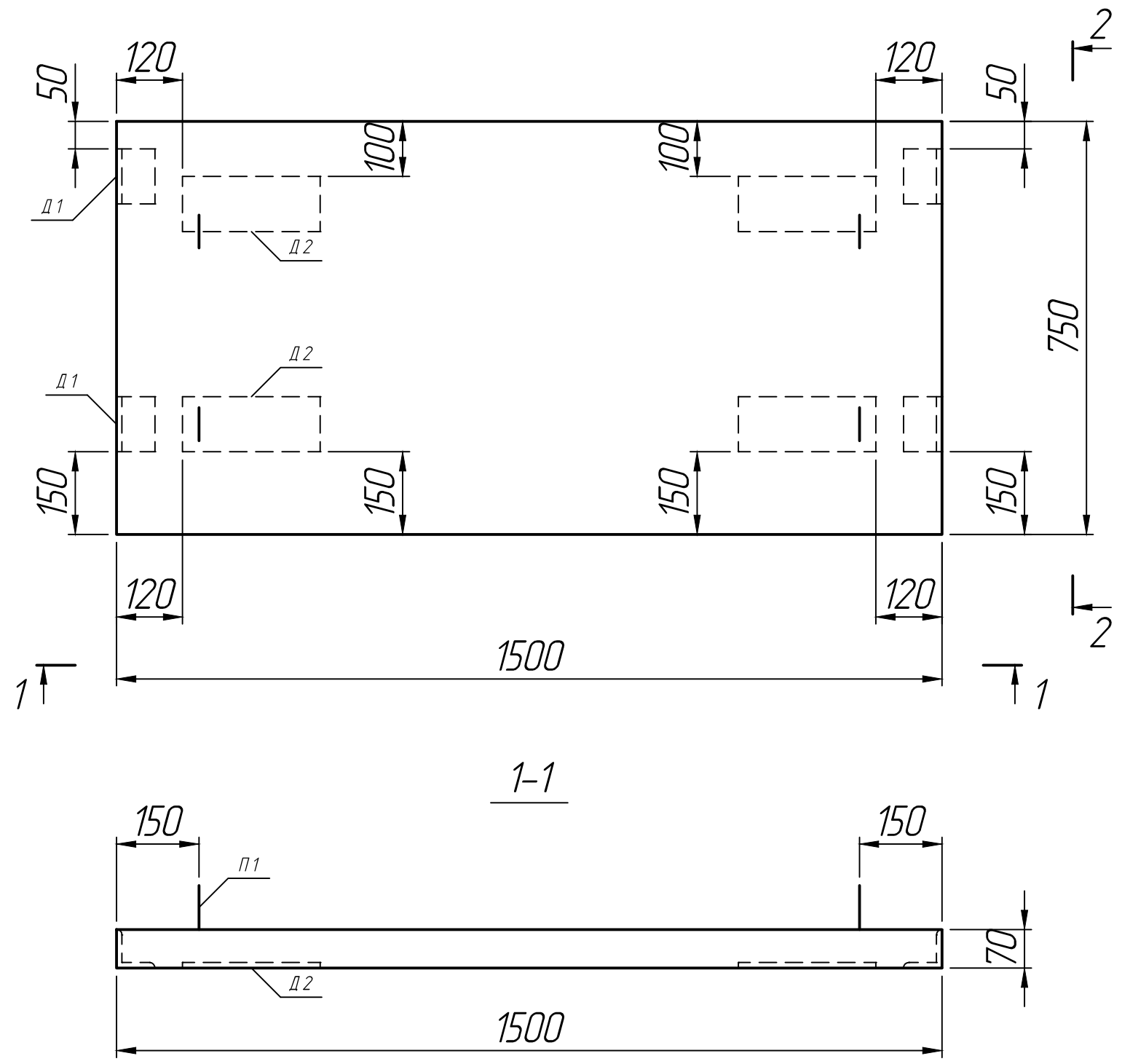


Справ. №

Инд. № подл.	Подп. и дата
Взам. инд. №	Подп. и дата
Инд. № дубл.	Подп. и дата



* Размеры для справок ;
 ** Стропачные петли и закладные детали показаны условно.

Изм.	Лист	№ докум.	Подп.	Дата
Разраб.				15.07.22
Проб.				15.07.22
Т.контр.				15.07.22
Н.контр.				
Утв.				

Площадка ПЛ 150.75.7	Лит.	Масса	Масштаб
			1:10
	Лист 1	Листов 1	
Серия 3.503.1-96			