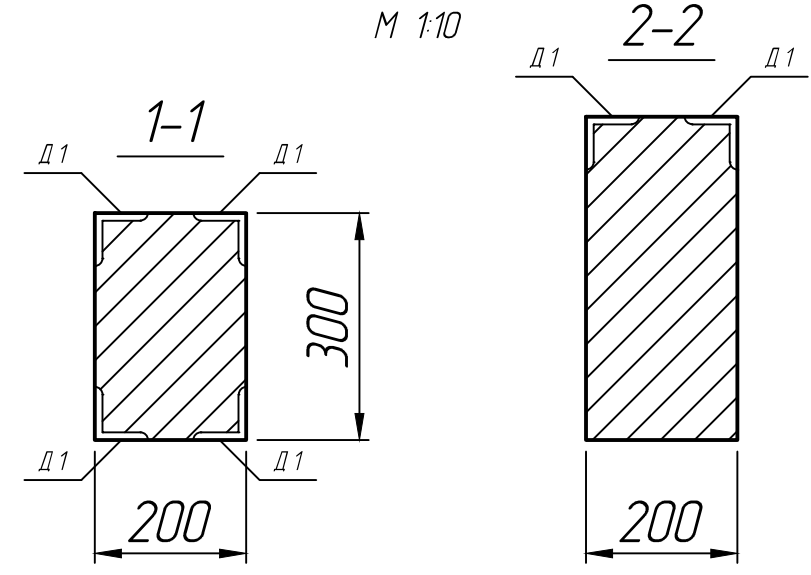
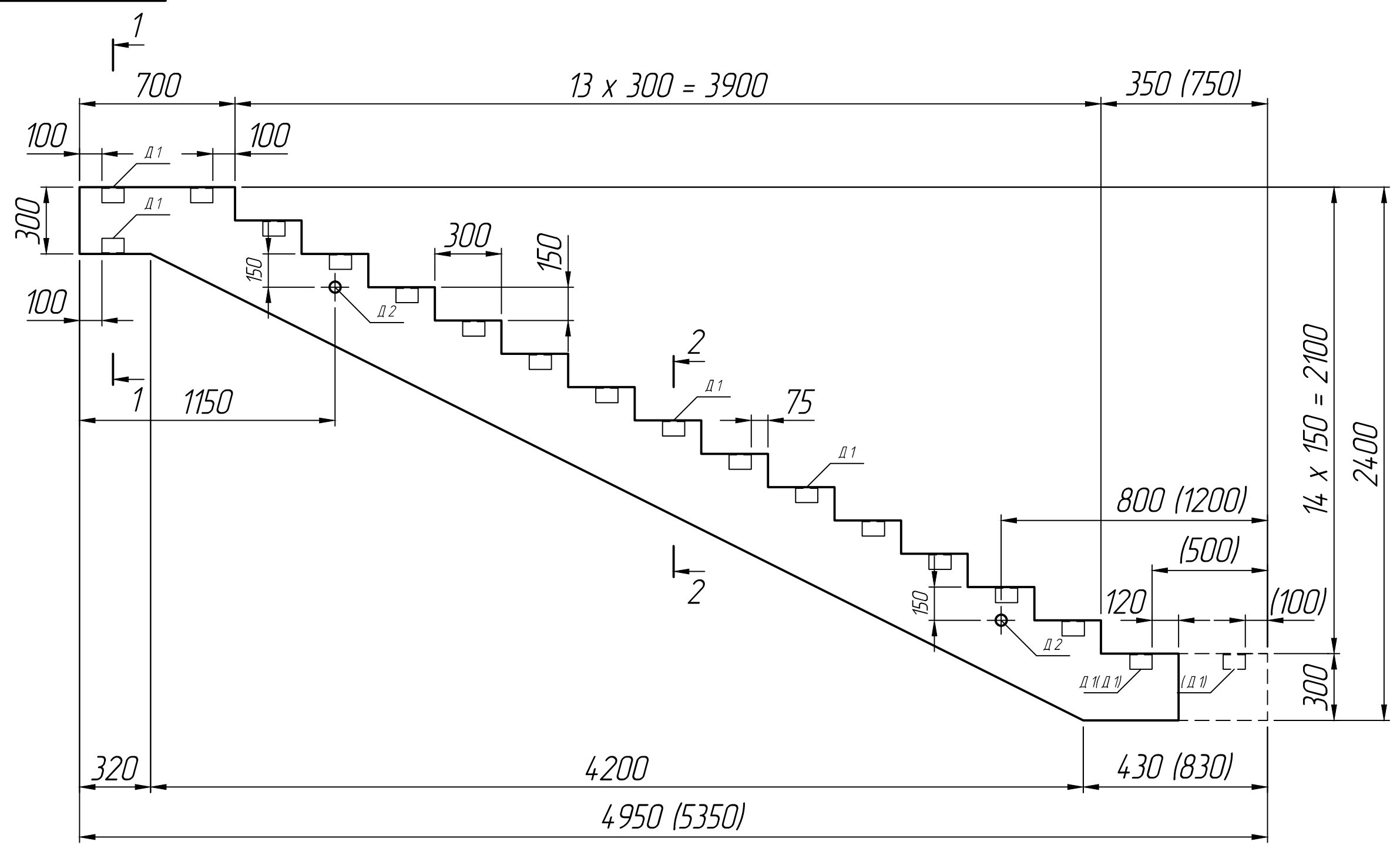


Справ. №	Подп. и дата	Инв. № дубл.	Взам. инв. №	Подп. и дата	Инв. № подл.



В скобках указаны размеры для КЛ 535.210.

* Размеры для справок;
** Закладные детали показаны условно.

Изм.	Лист	№ докум.	Подп.	Дата	<p>Косоур КЛ 495.210; КЛ 535.210</p> <p>Серия 3.503.1-96</p>	Лит.	Масса	Масштаб
Разраб.				15.07.22				1:20
Проб.				15.07.22				
Т.контр.				15.07.22		Лист 1	Листов 1	
Н.контр.								
Утв.								

