

Справ. №

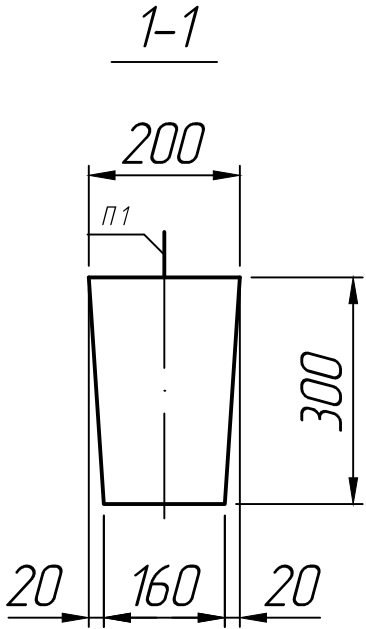
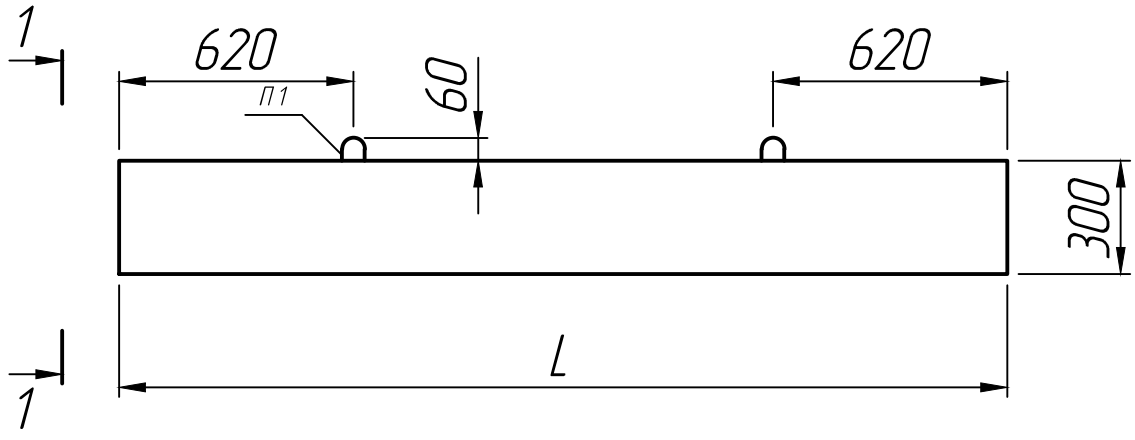
Подп. и дата

Инв. № дубл.

Взам. инв. №

Подп. и дата

Инв. № подл.



M 1:10

Размеры, мм

Марка	L
1БФ 24	2350
1БФ 30	2950
1БФ 40	4000
1БФ 45	4450
1БФ 51	5050
1БФ 55	5500
1БФ 60	5950

\* Размеры для справок ;  
 \*\* Строповочные петли показаны условно (вариант исполнения).

Изм.	Лист	№ докум.	Подп.	Дата
Разраб.				15.10.22
Пров.				15.10.22
Т.контр.				15.10.22
Н.контр.				
Утв.				

Балка  
 1БФ 24...1БФ 60

Лит.	Масса	Масштаб
		1:20
Лист 1	Листов 1	

Серия 1.015.1-1.95

