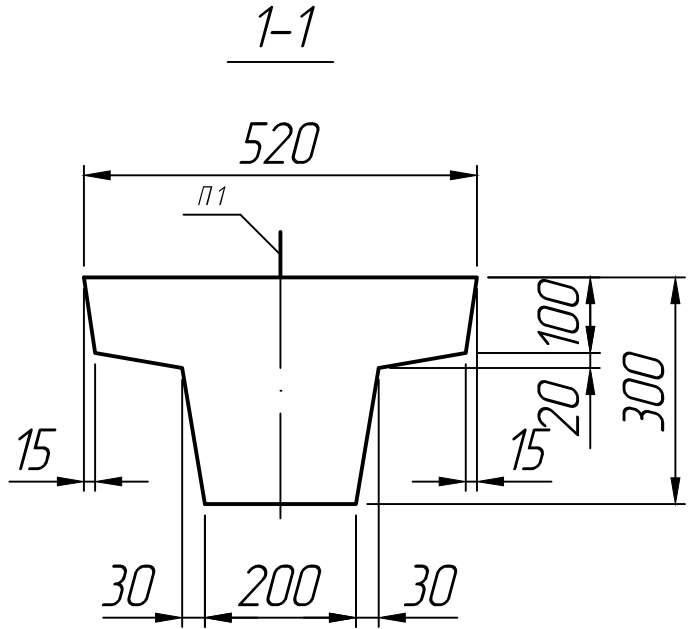
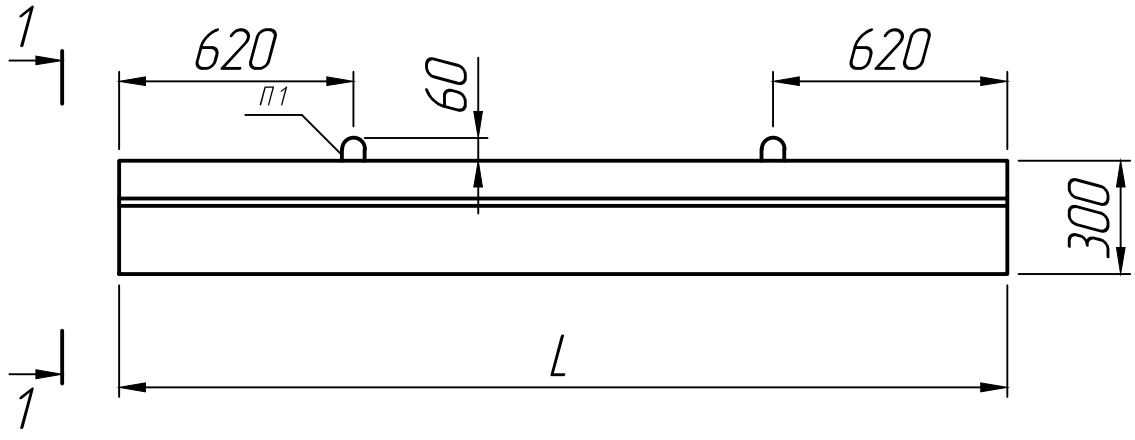


Справ. №



M 1:10

Размеры, мм

Марка	L
4 БФ 43	4300
4 БФ 48	4800

* Размеры для справок ;
 ** Строповочные петли показаны условно (вариант исполнения).

Подп. и дата
 Инв. № дубл.
 Взам. инв. №
 Подп. и дата
 Инв. № подл.

Изм.	Лист	№ докум.	Подп.	Дата
Разраб.				25.12.22
Пров.				25.12.22
Т.контр.				25.12.22
Н.контр.				
Утв.				

Балка
 4 БФ 43...4 БФ 48

Серия 1.015.1-1.95

Лит.	Масса	Масштаб
		1:20
Лист 1	Листов 1	

