

Справ. №

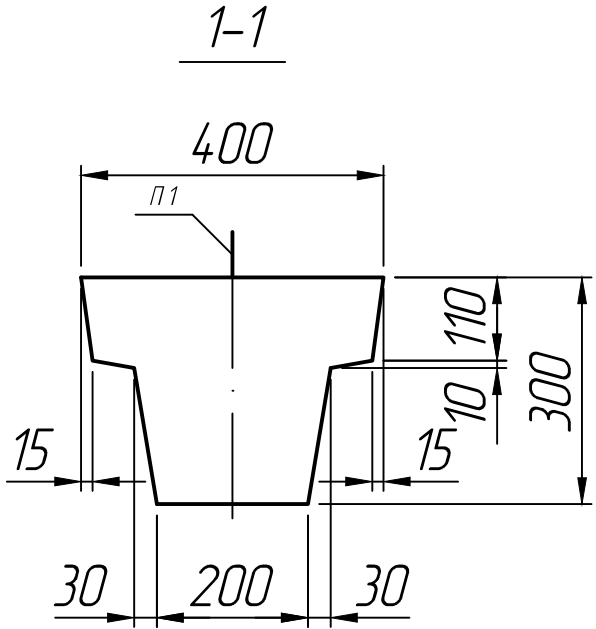
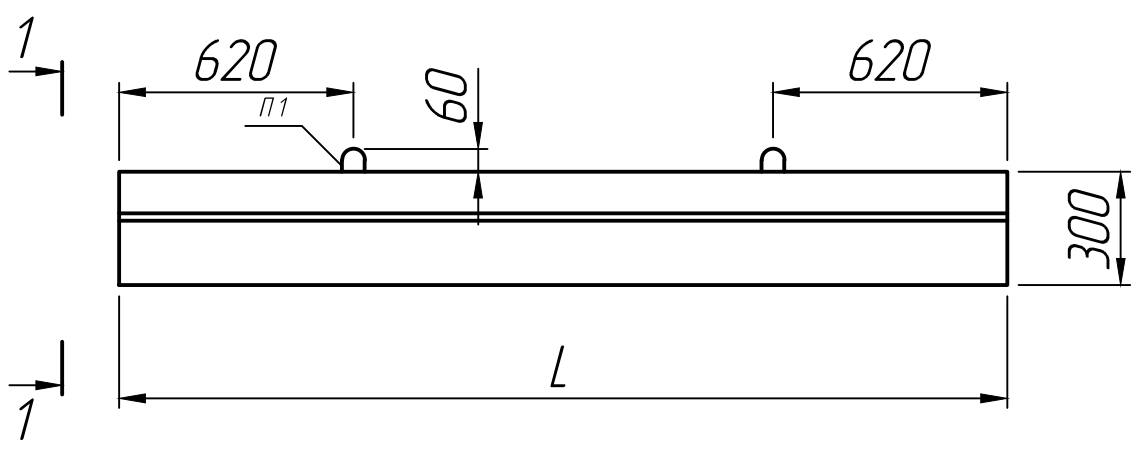
Подп. и дата

Инв. № дубл.

Взам. инв. №

Подп. и дата

Инв. № подл.



M 1:10

Размеры, мм

Марка	L
3БФ 43	4300
3БФ 48	4800

* Размеры для справок ;
 ** Строповочные петли показаны условно
 (вариант исполнения).

Изм.	Лист	№ докум.	Подп.	Дата
Разраб.				25.12.22
Пров.				25.12.22
Т.контр.				25.12.22
Н.контр.				
Утв.				

Балка
 3БФ 43...3БФ 48

Лит.	Масса	Масштаб
		1:20
Лист 1	Листов 1	

Серия 1.015.1-1.95

