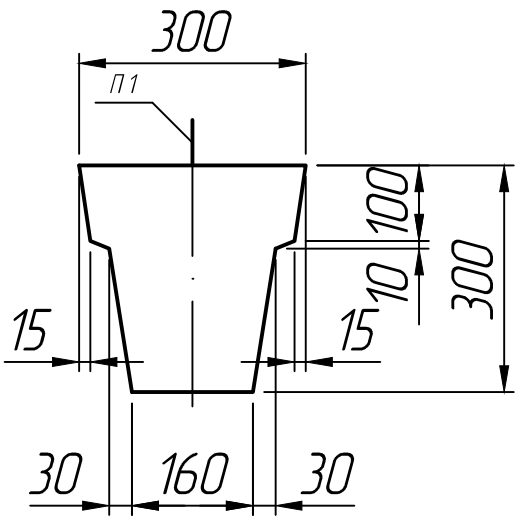
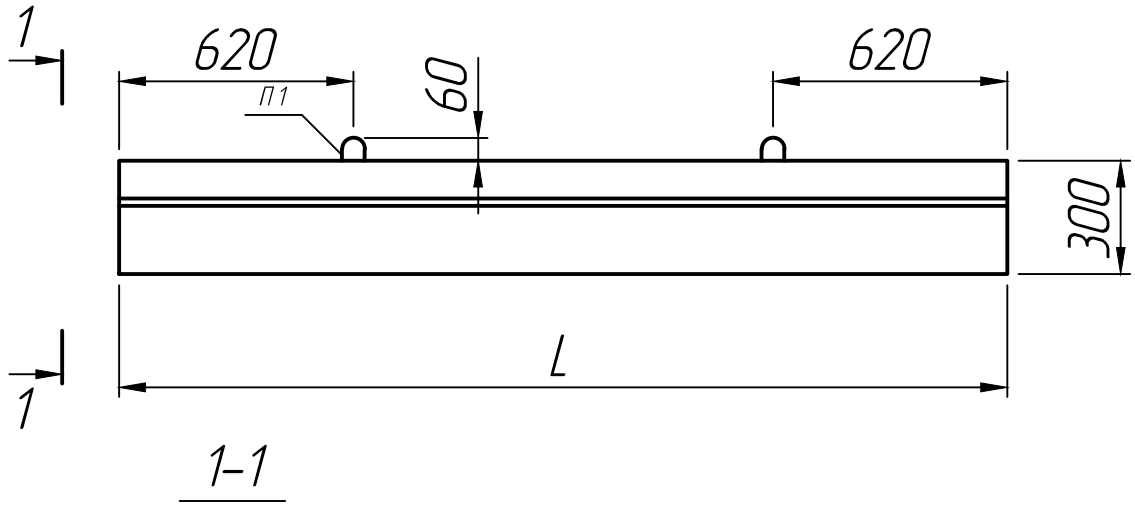


Справ. №



M 1:10

Размеры, мм

Марка	L
2 БФ 24	2350
2 БФ 30	2950
2 БФ 40	4000
2 БФ 45	4450
2 БФ 51	5050
2 БФ 55	5500
2 БФ 60	5950

* Размеры для справок ;
 ** Строповочные петли показаны условно (вариант исполнения).

Подп. и дата
 Инв. № дубл.
 Взам. инв. №
 Подп. и дата
 Инв. № подл.

Изм.	Лист	№ докум.	Подп.	Дата
Разраб.				15.10.22
Пров.				15.10.22
Т.контр.				15.10.22
Н.контр.				
Утв.				

Балка
 2 БФ 24...2 БФ 60

Лит.	Масса	Масштаб
		1:20
Лист 1	Листов 1	

Серия 1.015.1-1.95

