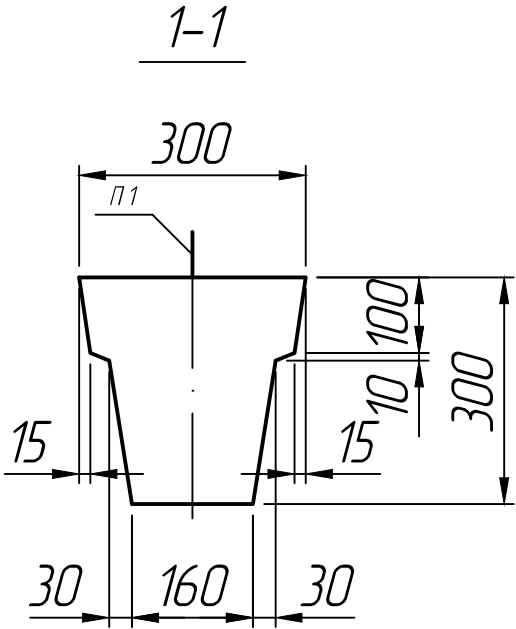
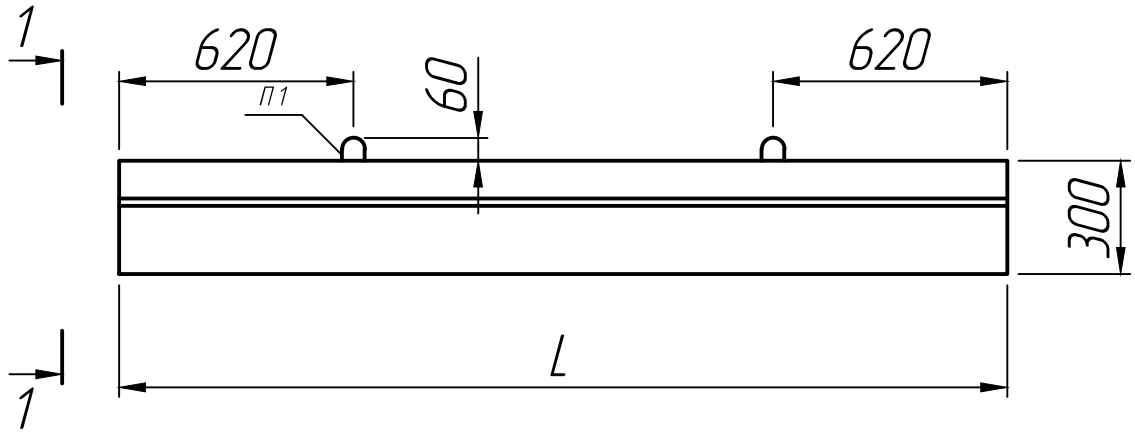


Справ. №



M 1:10

Размеры, мм

Марка	L
2БФ 43	4300
2БФ 48	4800

\* Размеры для справок ;  
 \*\* Строповочные петли показаны условно  
 (вариант исполнения).

Подп. и дата

Инв. № дубл.

Взам. инв. №

Подп. и дата

Инв. № подл.

Изм.	Лист	№ докум.	Подп.	Дата
Разраб.				25.12.22
Пров.				25.12.22
Т.контр.				25.12.22
Н.контр.				
Утв.				

**Балка**  
 2БФ 43...2БФ 48

Лит.	Масса	Масштаб
		1:20
Лист 1	Листов 1	

**Серия 1.015.1-1.95**

