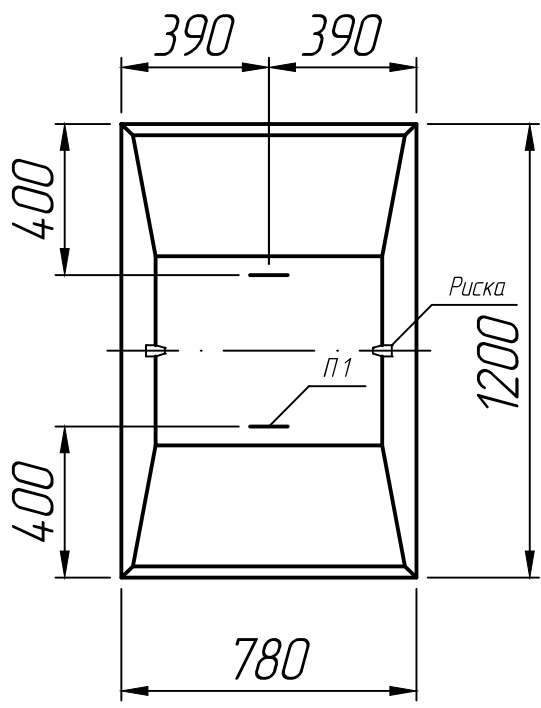
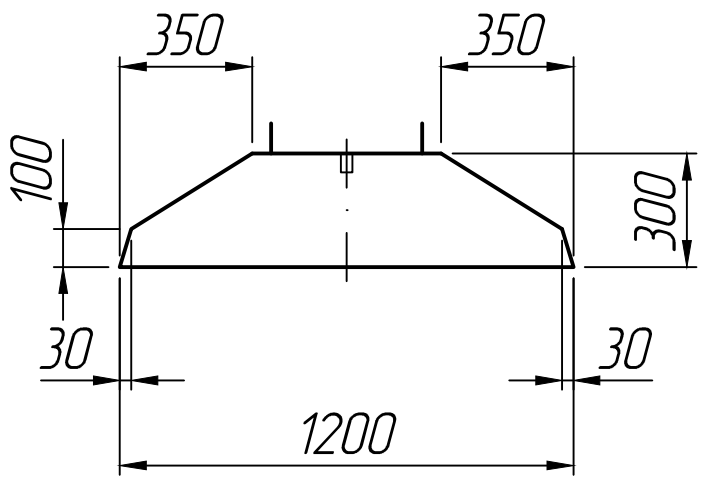
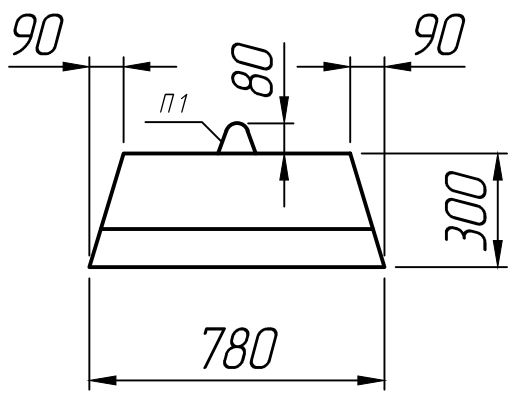


Справ. №



\* Размеры для справок ;  
 \*\* Монтажные петли показаны условно  
 (вариант исполнения).

Подп. и дата

Инв. № дубл.

Взам. инв. №

Подп. и дата

Инв. № подл.

Изм.	Лист	№ докум.	Подп.	Дата
Разраб.				15.10.22
Пров.				15.10.22
Т.контр.				15.10.22
Н.контр.				
Утв.				

Плита  
 ФЛ 12.8-2; ФЛ 12.8-3;  
 ФЛ 12.8-4

Лит.	Масса	Масштаб
		1:20
Лист 1	Листов 1	

ГОСТ 13580-85

