

Справ. №

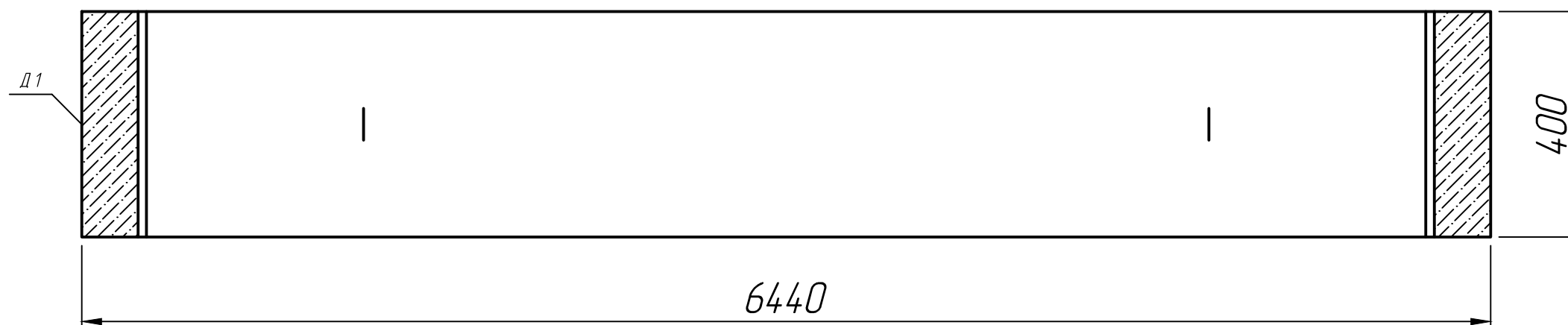
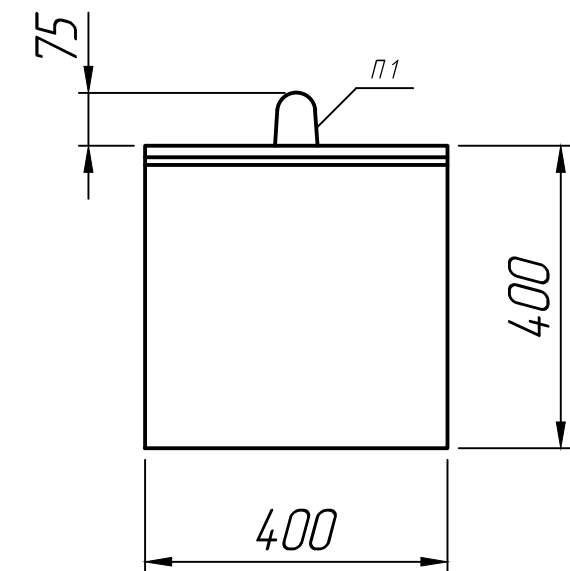
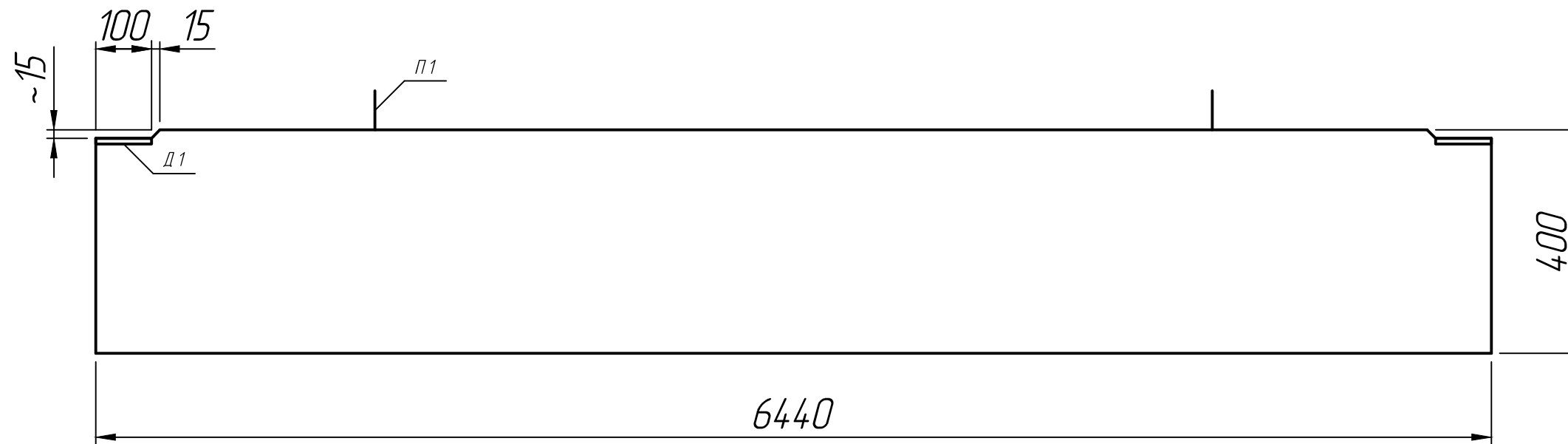
Подп. и дата

Инв. № дубл.

Взам. инв. №

Подп. и дата

Инв. № подл.



* Размеры для справок ;
 ** Строповочные петли и закладные детали показаны условно (вариант исполнения).

Изм.	Лист	№ докум.	Подп.	Дата	Прогон ПРГ 64.4-4	Лит.	Масса	Масштаб
Разраб.				25.12.22		Серия 1.225-2		
Проб.				25.12.22	Лист 1		Листов 1	
Т.контр.				25.12.22				
Н.контр.								
Утв.								