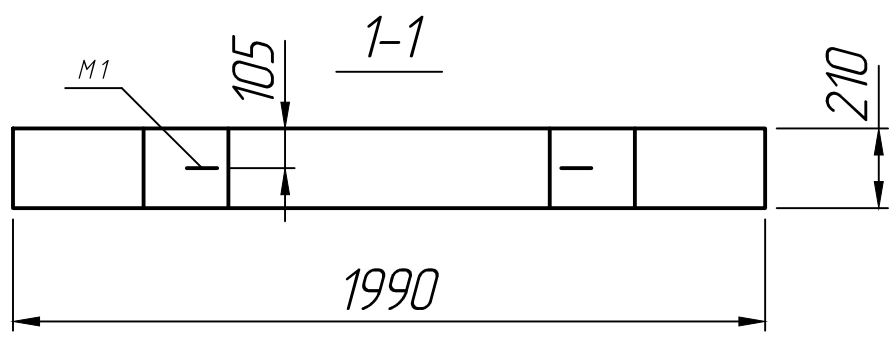
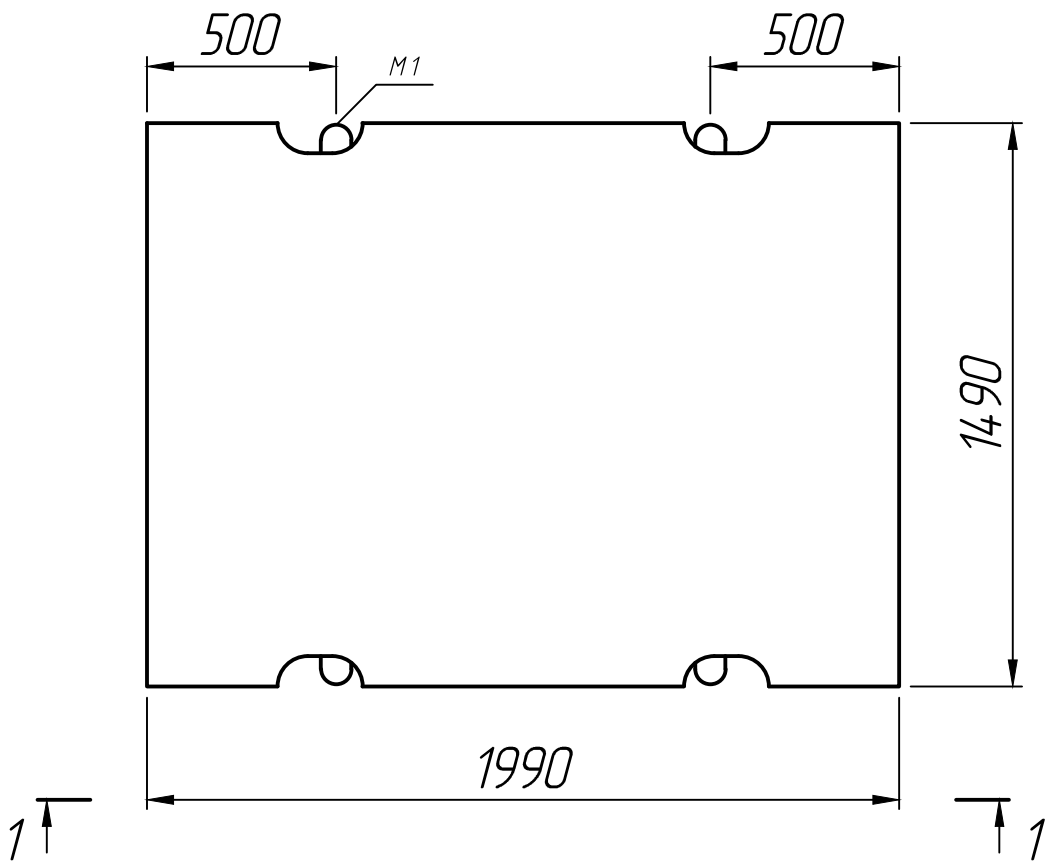


Справ. №.



* Размеры для справок;
 ** Монтажные петли показаны условно.

Подп. и дата
Инд. № дубл.
Взам. инв. №

Подп. и дата				
Изм.	Лист	№ докум.	Подп.	Дата
Разраб.				01.06.22
Пров.				01.06.22
Т.контр.				01.06.22
Инд. № подл.				
Н.контр.				
Утв.				

Плита дорожная
 ПД -20-15-17

Лит.	Масса	Масштаб
	1530 кг	1:20
Лист 1	Листов 1	

ГОСТ 3.503.1-93

