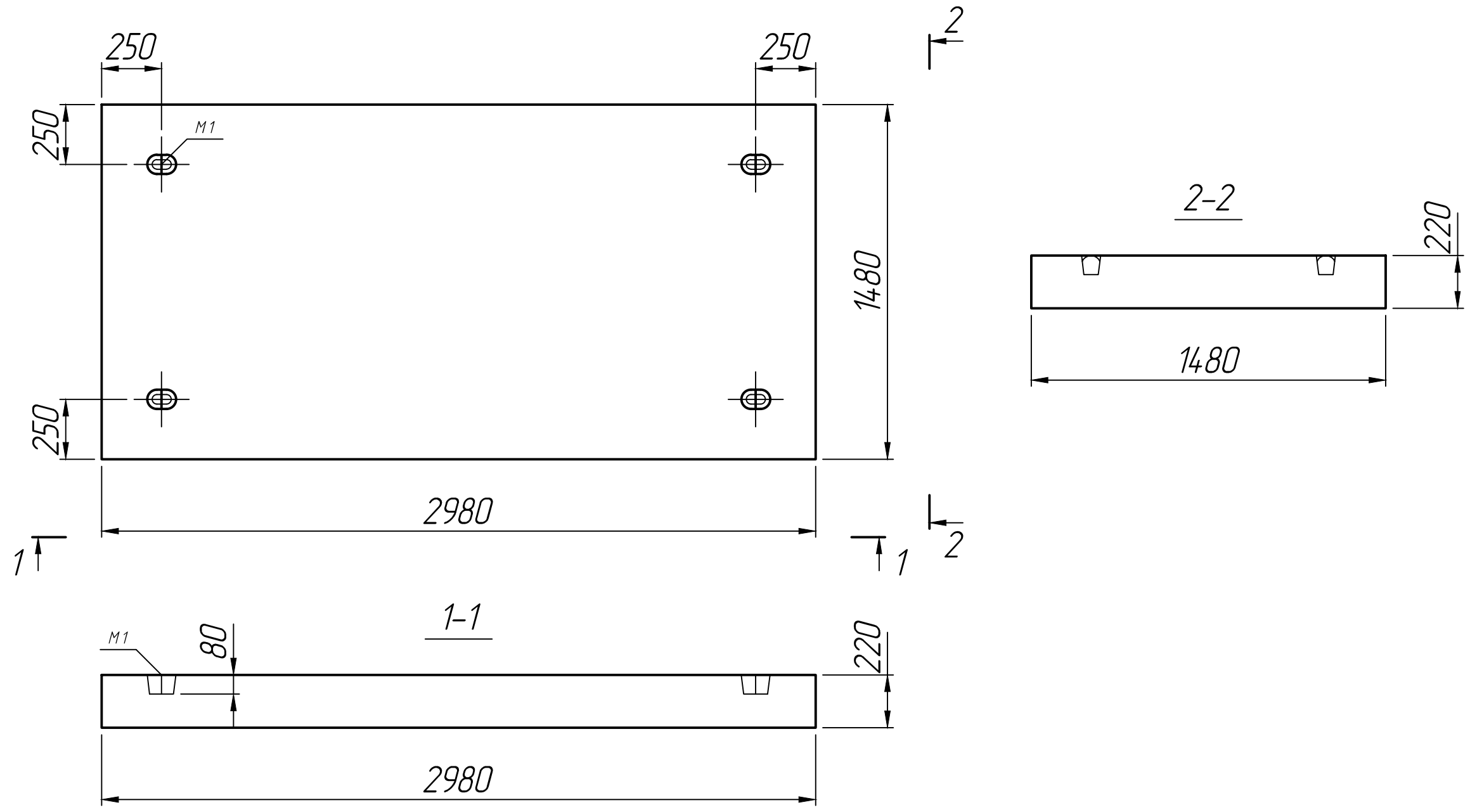


Справ. №	Подп. и дата	Инд. № дубл.	Взам. инд. №	Подп. и дата	Инд. № подл.



* Размеры для справок;
 ** Монтажные петли показаны условно.

Изм.	Лист	№ докум.	Подп.	Дата	Плита дорожная ПД -3-16; ПД -3-23	Лит.	Масса	Масштаб
Разраб.				15.06.22			2500 кг	1:20
Проб.				15.06.22		Лист 1	Листов 1	
Т.контр.				15.06.22				
Н.контр.					Серия 3.503-17			
Утв.								