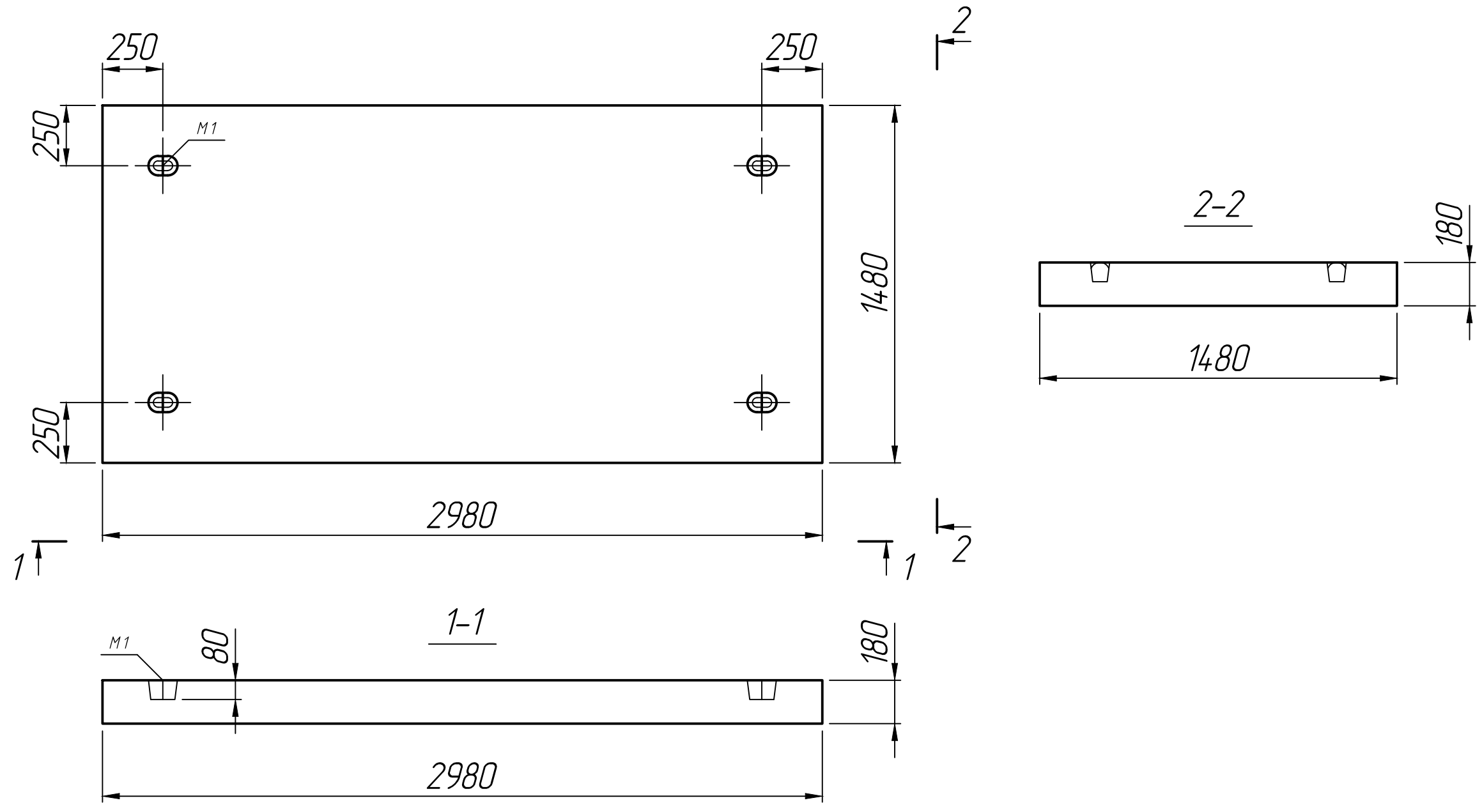


Справ. №	Подп. и дата	Инв. № дубл.	Взам. инв. №	Подп. и дата	Инв. № подл.



* Размеры для справок;
 ** Монтажные петли показаны условно.

Изм.	Лист	№ докум.	Подп.	Дата	Плита дорожная ПД -2-6; ПД -2-9.5	Лит.	Масса	Масштаб
Разраб.				15.06.22			2000 кг	1:20
Проб.				15.06.22		Лист 1	Листов 1	
Т.контр.				15.06.22				
Н.контр.					Серия 3.503-17			
Утв.								