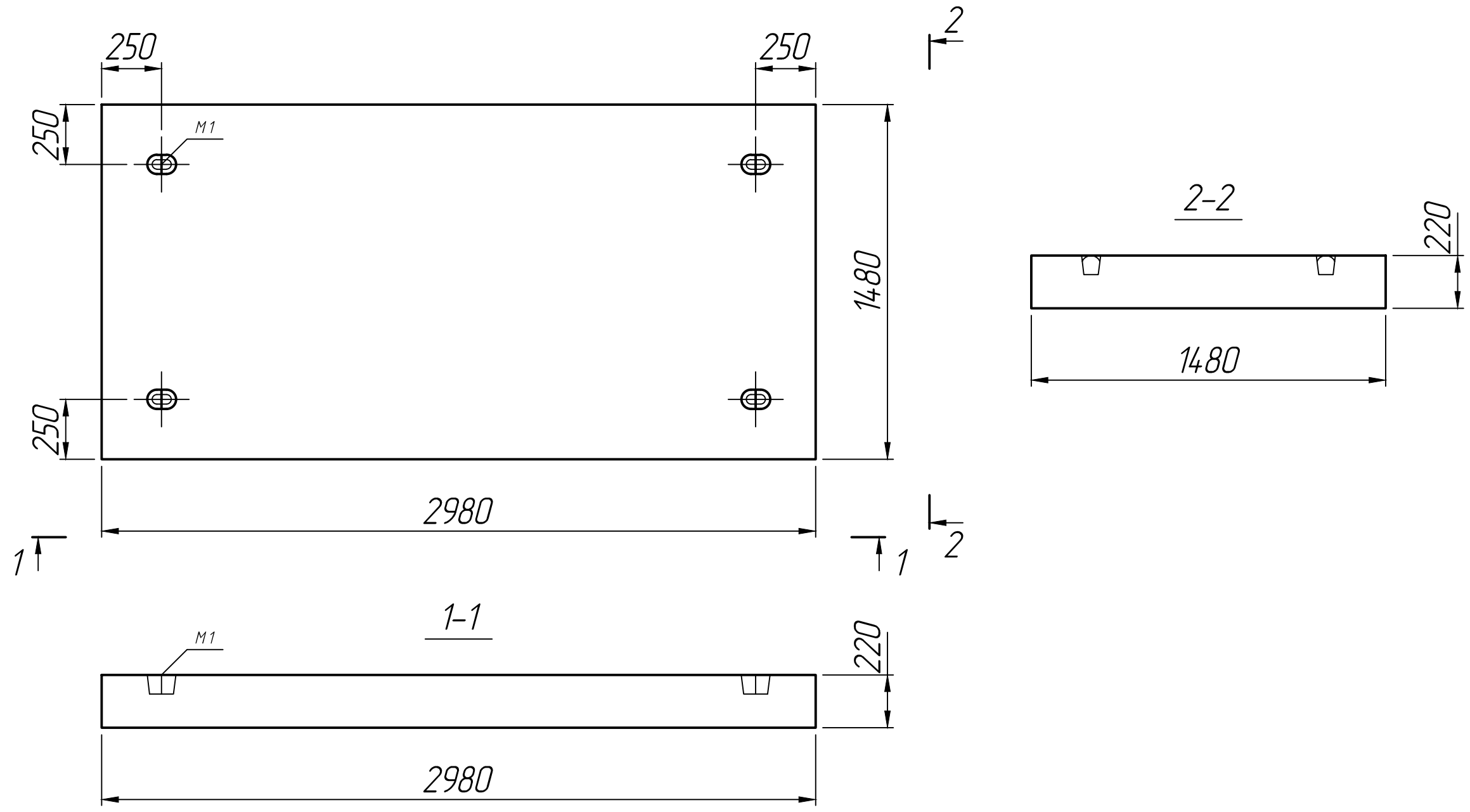


Справ. №	
Подп. и дата	
Инв. № дубл.	
Взам. инв. №	
Подп. и дата	
Инв. № подл.	



* Размеры для справок;
 ** Монтажные петли показаны условно.

Изм.	Лист	№ докум.	Подп.	Дата	Плита дорожная П-3-16	Лит.	Масса	Масштаб
Разраб.				15.06.22			2430 кг	1:20
Проб.				15.06.22				
Т.контр.				15.06.22		Лист 1	Листов 1	
Н.контр.					Серия 3.503-17			
Утв.								