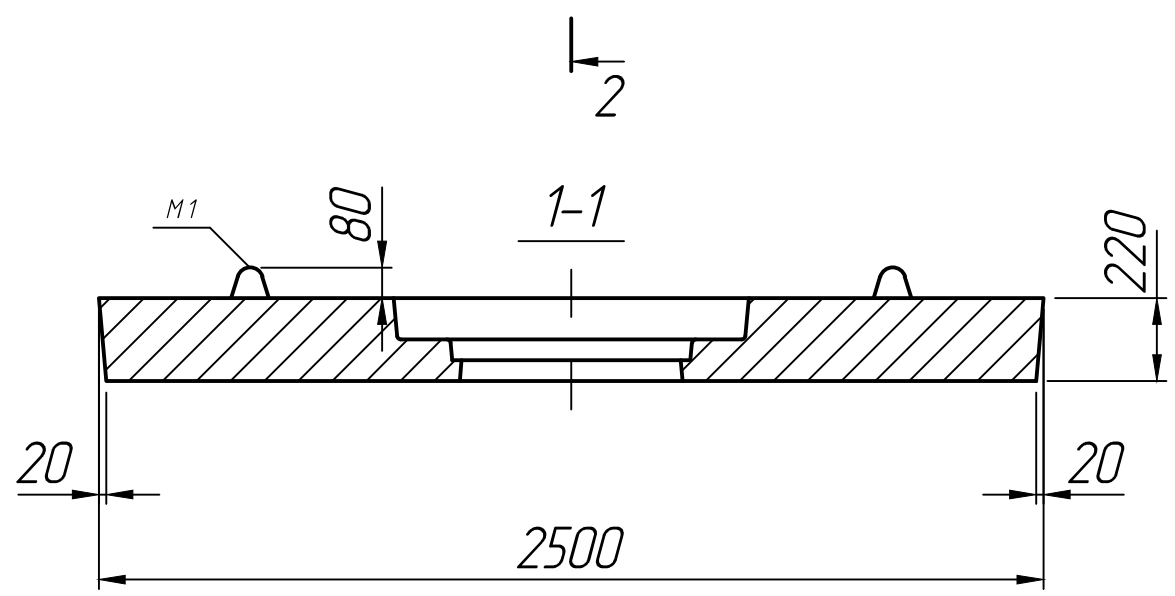
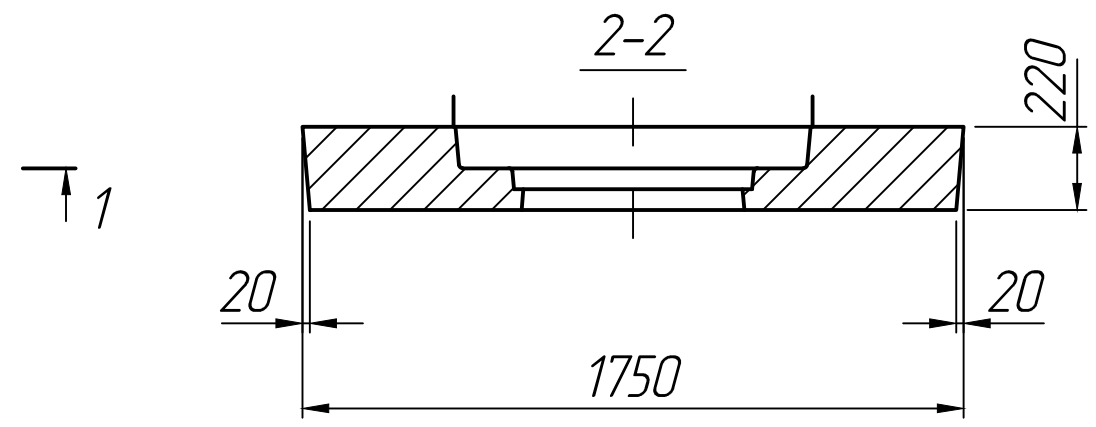
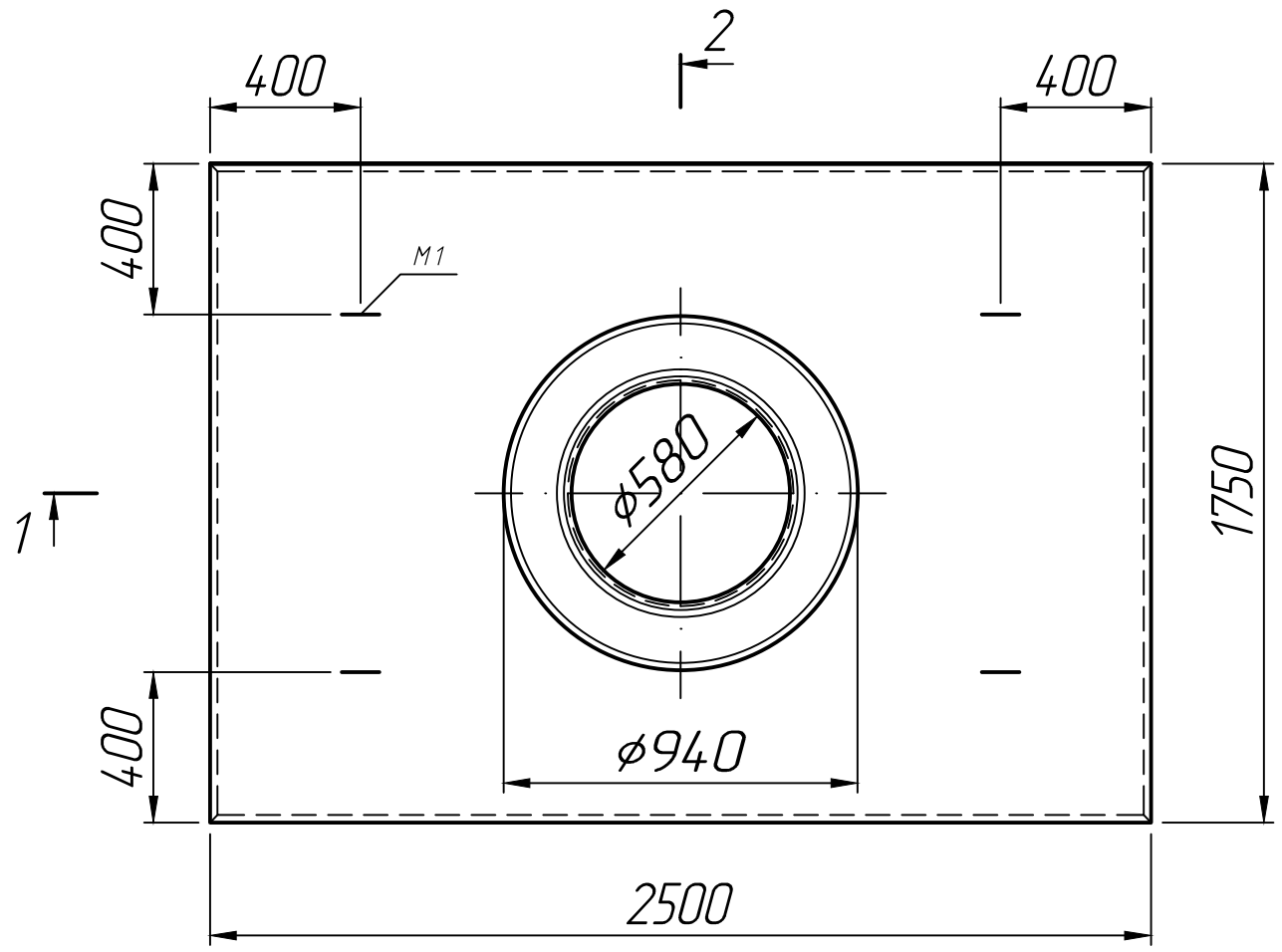


Справ. №

Подп. и дата

Взам. инв. №
Инв. № дубл.
Подп. и дата
Инв. № подл.



* Размеры для справок;
** Монтажные петли показаны условно.

					Плита дорожная ПД -6	Лит.	Масса	Масштаб
Изм.	Лист	№ докум.	Подп.	Дата			2130 кг	1:20
Разраб.				15.06.22				
Пров.				15.06.22				
Т.контр.				15.06.22				
Н.контр.								
Утв.								
Серия 3.900.1-14						Лист 1	Листов 1	