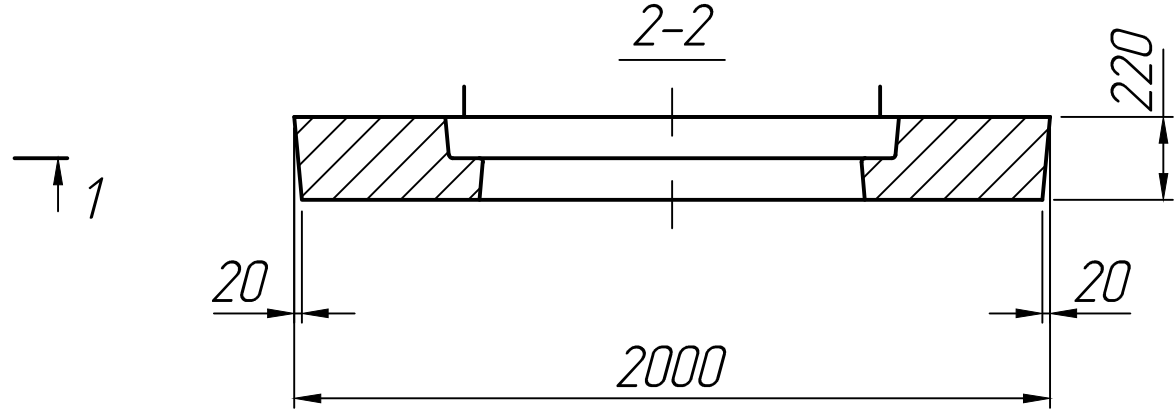
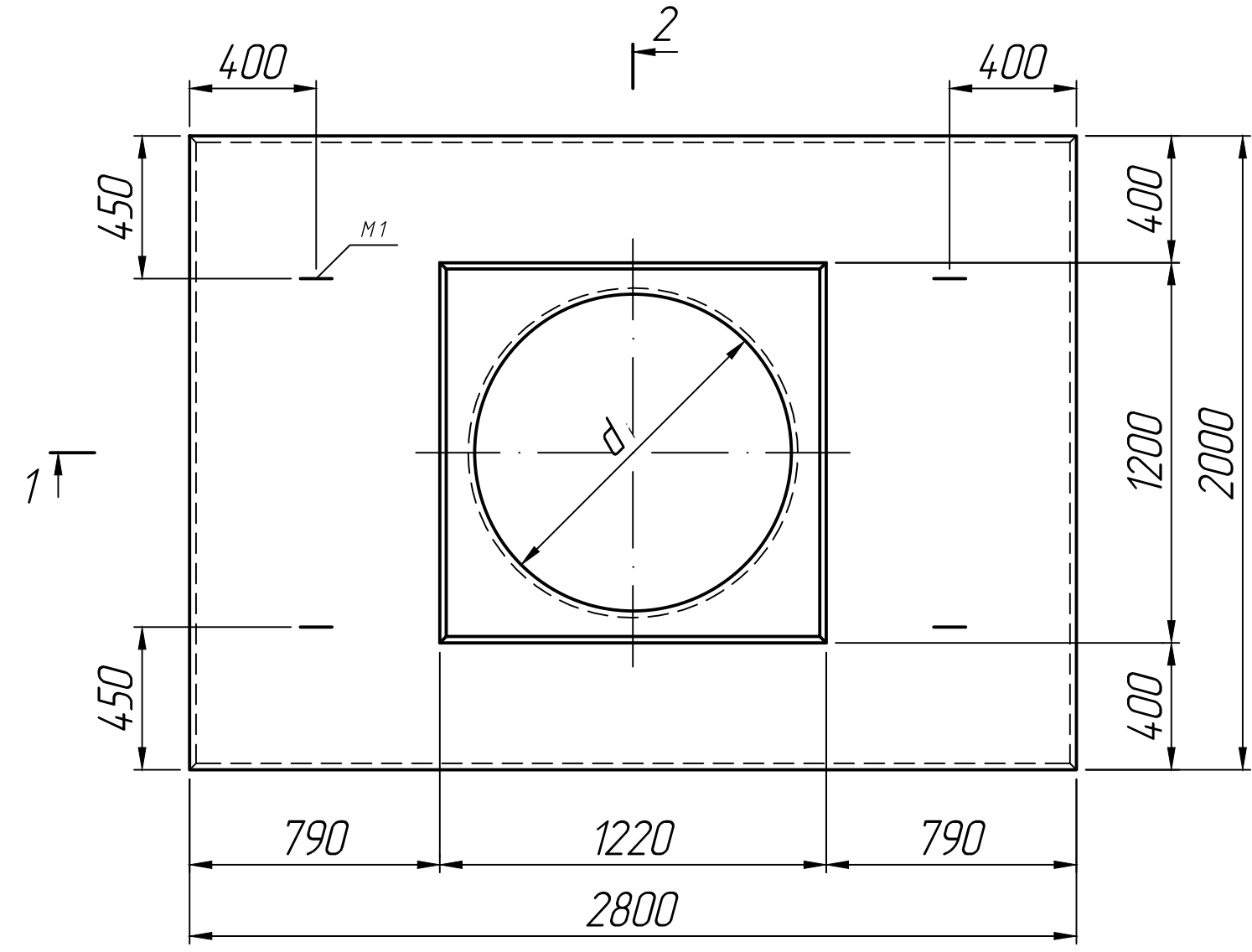


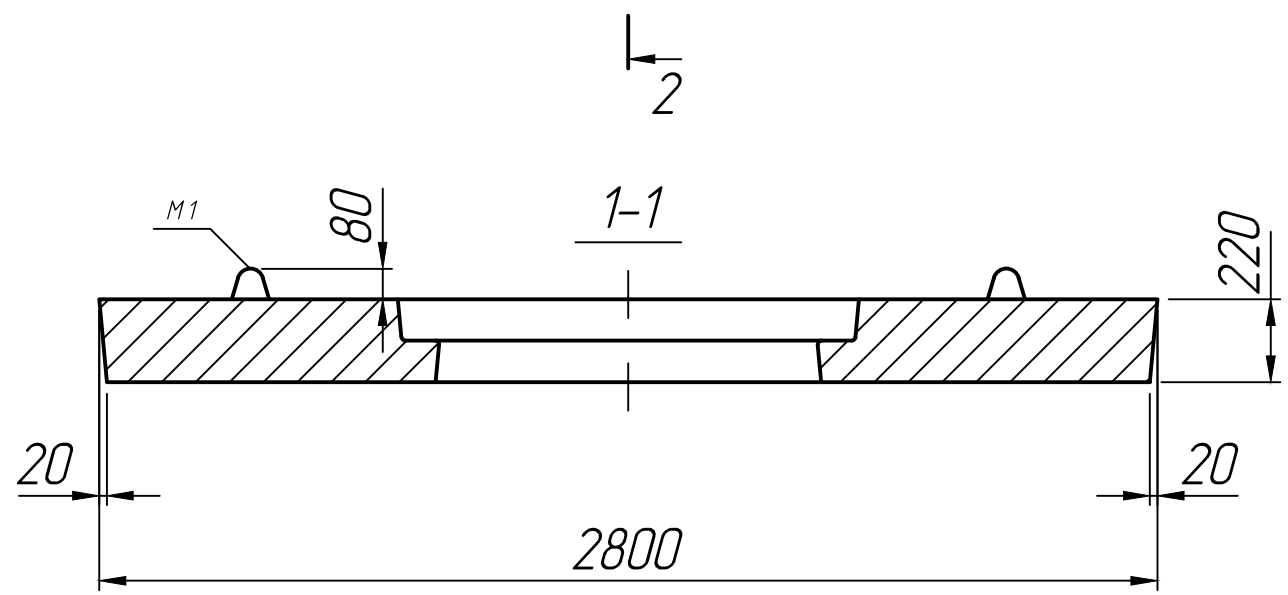
Справ. №

Подп. и дата

Инд. № подл.



$d_i = 1000 \text{ или } 700 \text{ мм}$



* Размеры для справок;
** Монтажные петли показаны условно.

Изм.	Лист	№ докум.	Подп.	Дата	Плита дорожная ПД -10	Лит.	Масса	Масштаб
Разраб.				15.06.22			24,75 кг	1:20
Проб.				15.06.22		Лист 1		Листов 1
Т.контр.				15.06.22				
Н.контр.					Серия 3.900.1-14			
Утв.								