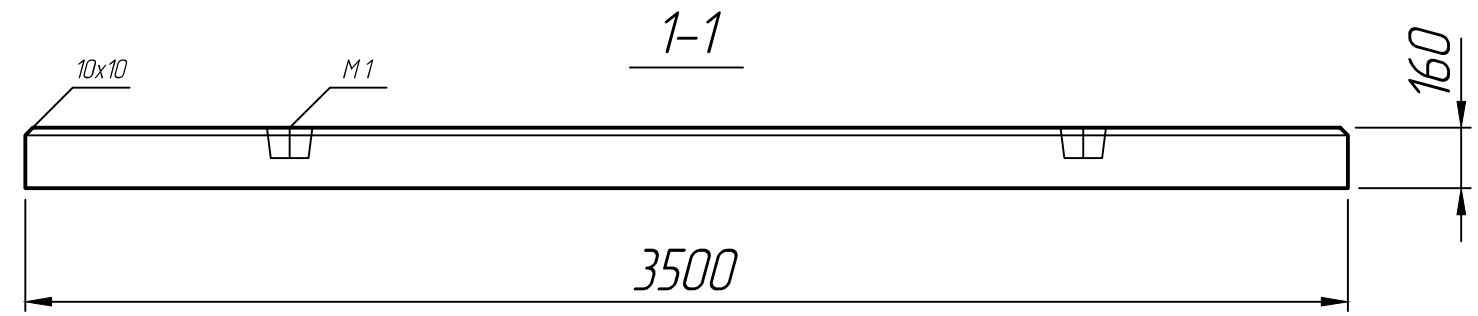
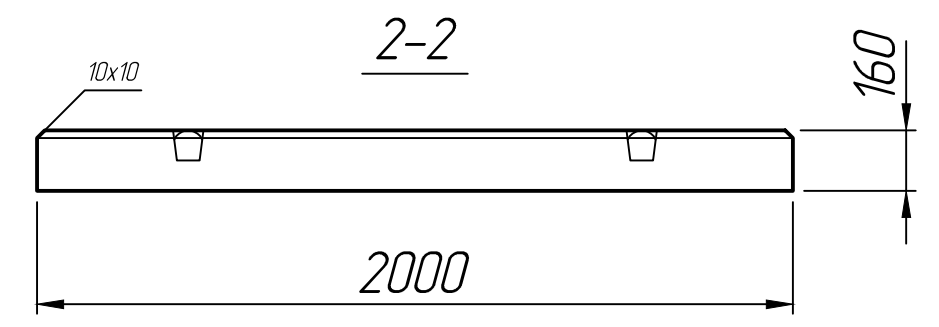
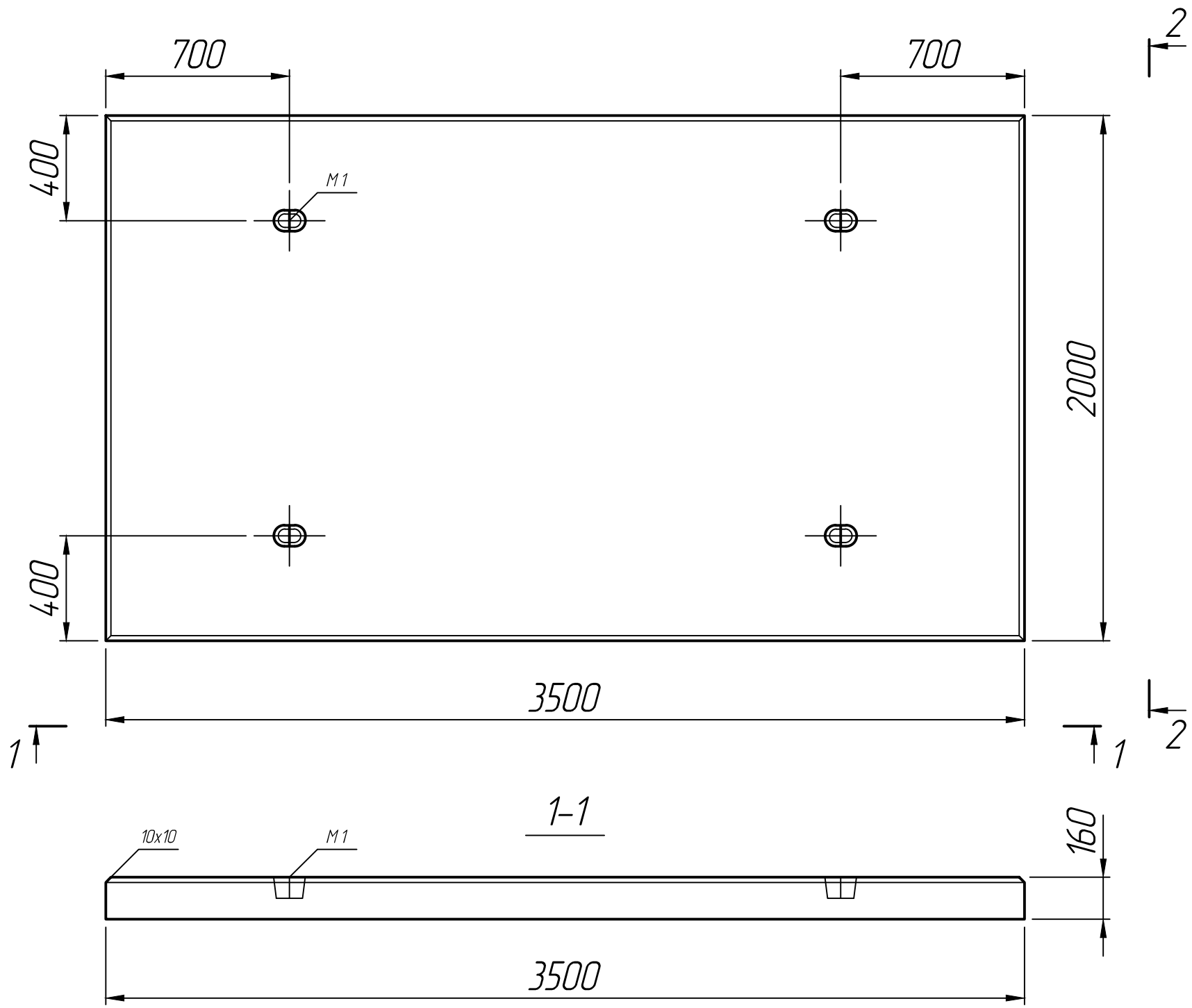


Справ. №	Подп. и дата	Инв. № дубл.	Взам. инв. №	Подп. и дата	Инв. № подл.



* Размеры для справок;
 ** Монтажные петли показаны условно.

Изм.	Лист	№ докум.	Подп.	Дата	Плита дорожная П-35-20-16	Лит.	Масса	Масштаб
Разраб.				15.06.22			2800 кг	1:20
Проб.				15.06.22		Лист 1	Листов 1	
Т.контр.				15.06.22				
Н.контр.					Серия 3.504.1-20			
Утв.						Формат А3 008		