

Справ. №

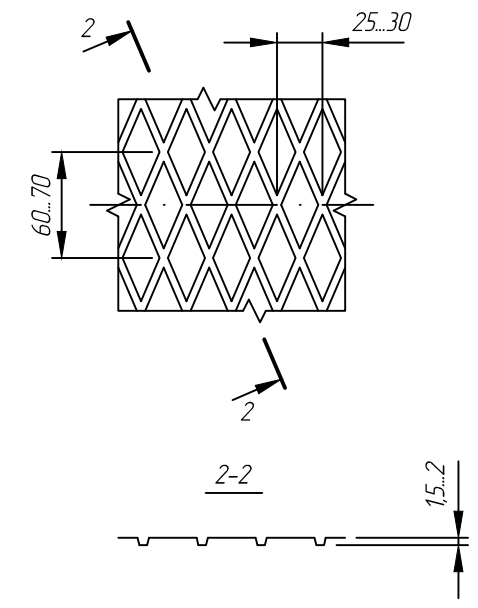
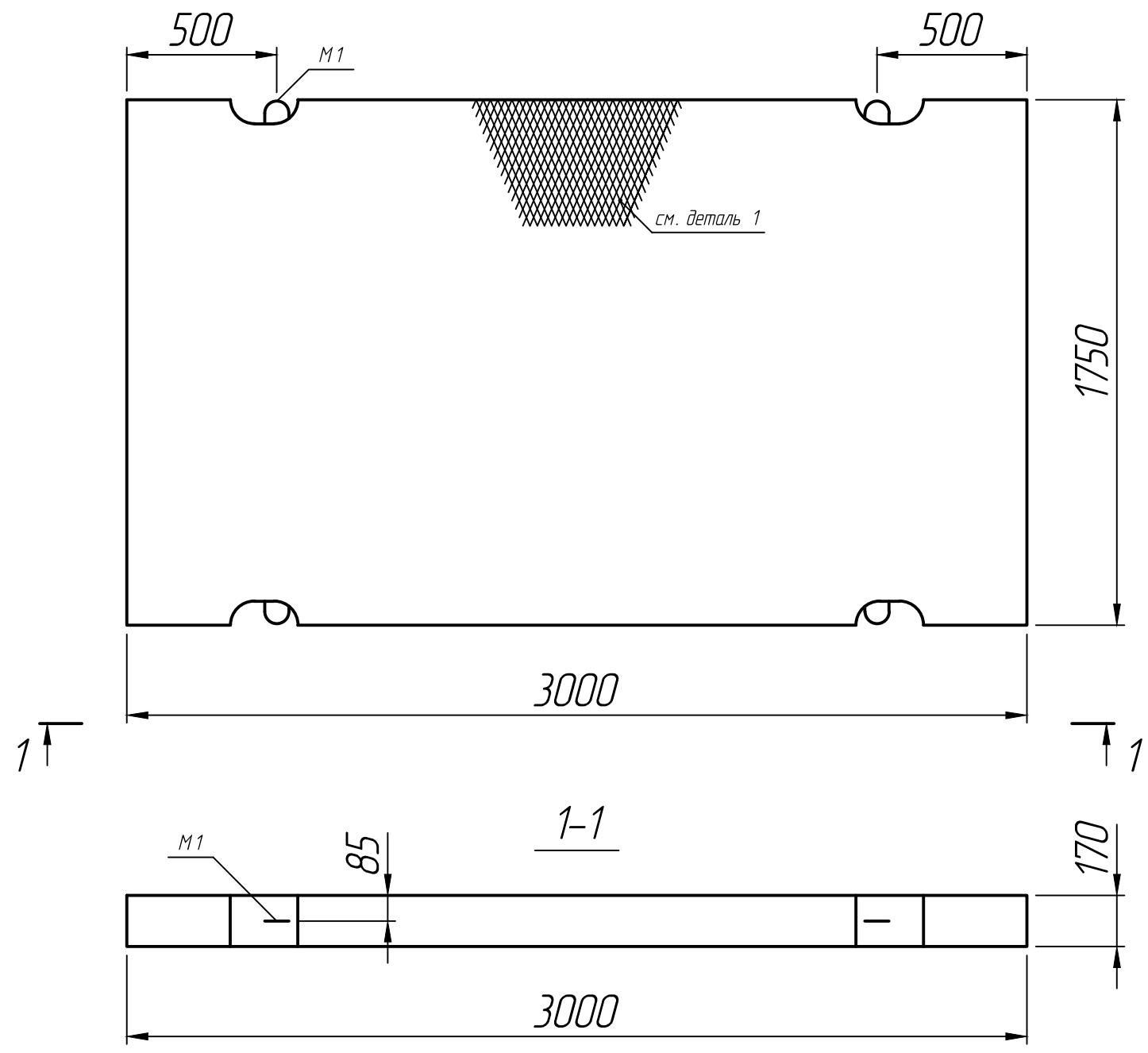
Подп. и дата

Инв. № дубл.

Взам. инв. №

Подп. и дата

Инв. № подл.



1 - деталь рифления на рабочей поверхности плиты

* Размеры для справок;
** Монтажные петли показаны условно.

					Плита дорожная 1 П-30-18-10(30); 2 П-30-18-10(30)	Лит.	Масса	Масштаб
Изм.	Лист	№ докум.	Подп.	Дата			2200 кг	1:20
Разраб.				15.06.22				
Проб.				15.06.22				
Т.контр.				15.06.22		Лист 1	Листов 1	
Н.контр.					ГОСТ 21924.0-84			
Утв.								