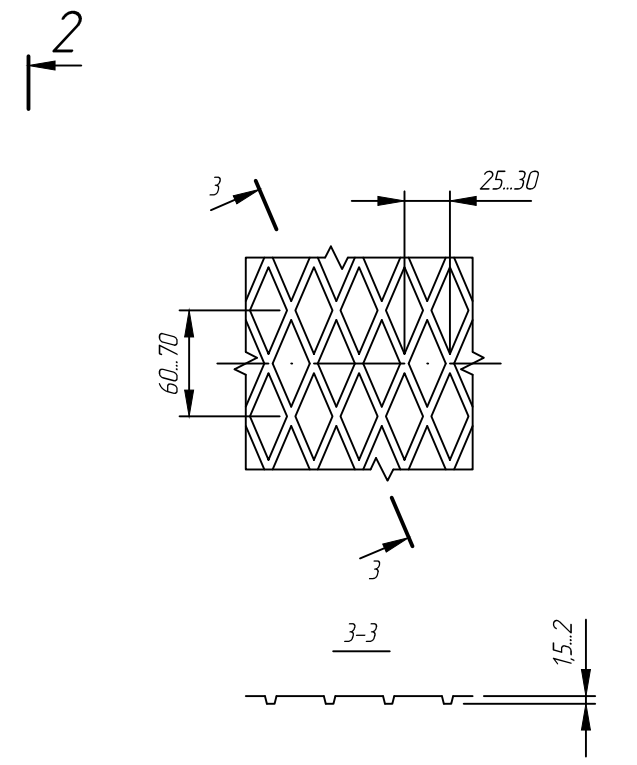
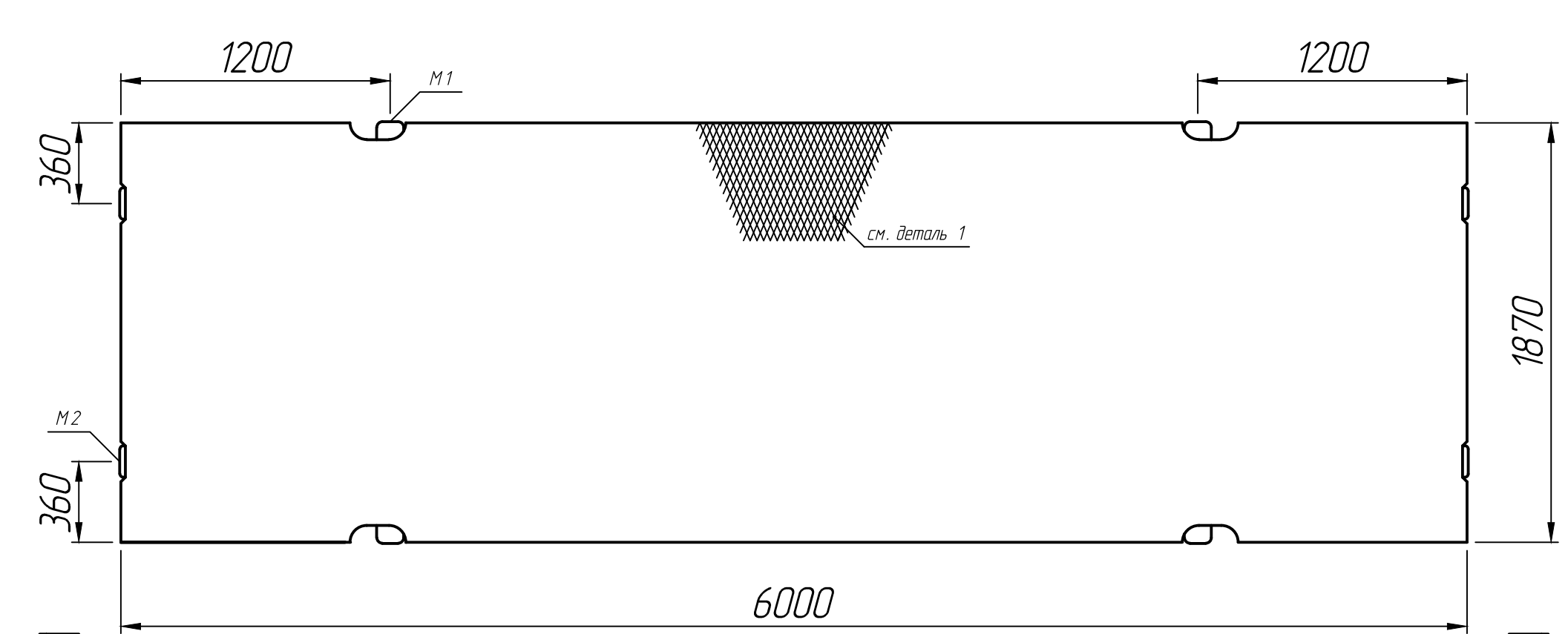
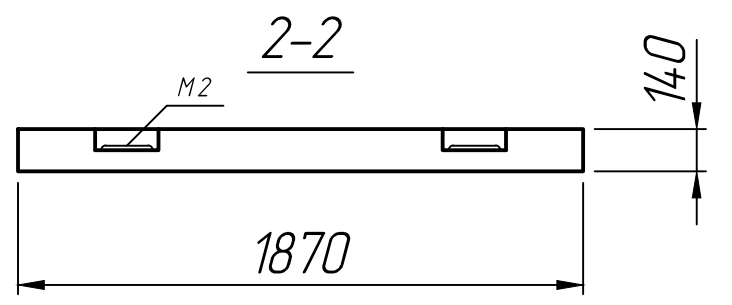
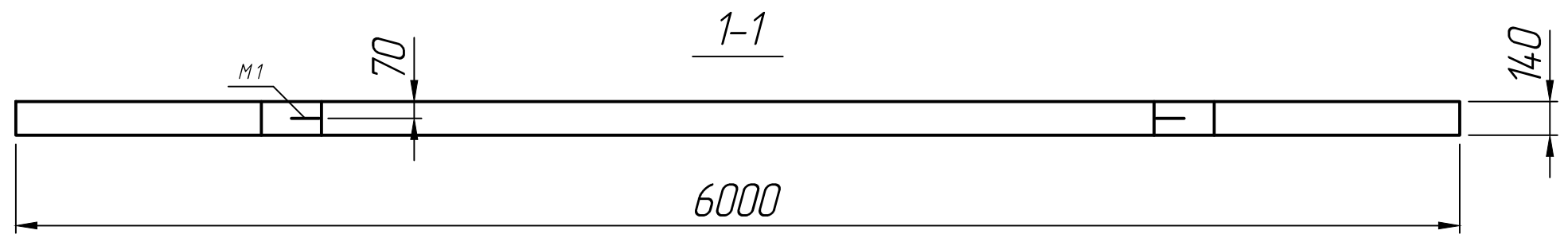


Справ. №


Подп. и дата
 Инв. № дубл.
 Взам. инв. №
 Подп. и дата
 Инв. № подл.



1 - деталь рифления на рабочей поверхности плиты



* Размеры для справок;
 ** Монтажные петли и стыковые скобы показаны условно.

Изм.	Лист	№ докум.	Подп.	Дата	Плита дорожная 1П-60-19-30-Ат V	Лит.	Масса	Масштаб
Разраб.				15.06.22			3900 кг	1:25
Проб.				15.06.22		Лист 1		Листов 1
Т.контр.				15.06.22				
Н.контр.					ГОСТ 21924.0-84			
Утв.								